



セパレートホーン用 ユニットカバー

●ユニットカバー

UC-10

近日発売予定

¥6,000 (税抜価格)

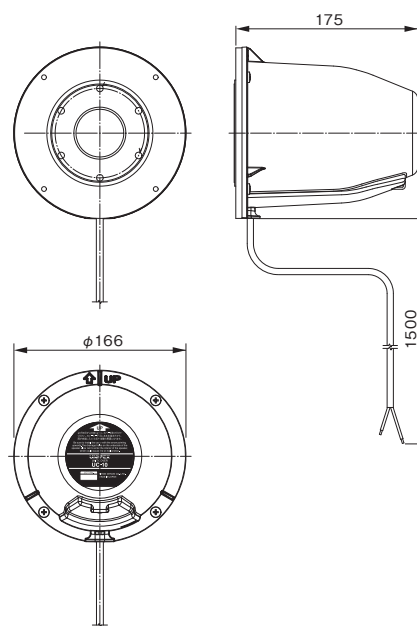
特長

- カバー部にASA樹脂を採用し、優れた耐候性と軽量化を実現。
- ステンレスねじを使用していますので、耐食性に優れています。
- レフレックスホーンのレфлекター止めねじで固定します。
- ユニペックスのドライバーユニットP-15Fを除く全種に適合

仕様

適合ホーン	ユニペックスレフレックスホーン全種
適合ドライバー	ユニペックスドライバーユニット全種 (P-15Fを除く)
使用温度範囲	-10℃~55℃
外装	カバー台 (アルミダイカスト) マンセルN4 近似色グレー カバー (ASA樹脂) マンセルN4 近似色グレー
寸法	φ166mm×175mm
質量	約630g (付属品を除く)
付属品	M6×20ステンレス六角ねじ3、キャブタイヤコード1 (1.5m)、

寸法 (単位:mm)



製造元 日本電音株式会社
発売元 ユニペックス株式会社

U make you happy.