

## 調節機能に優れた 鉄道向けワイヤレスアンテナ

●300MHz帯 ワイヤレスアンテナ

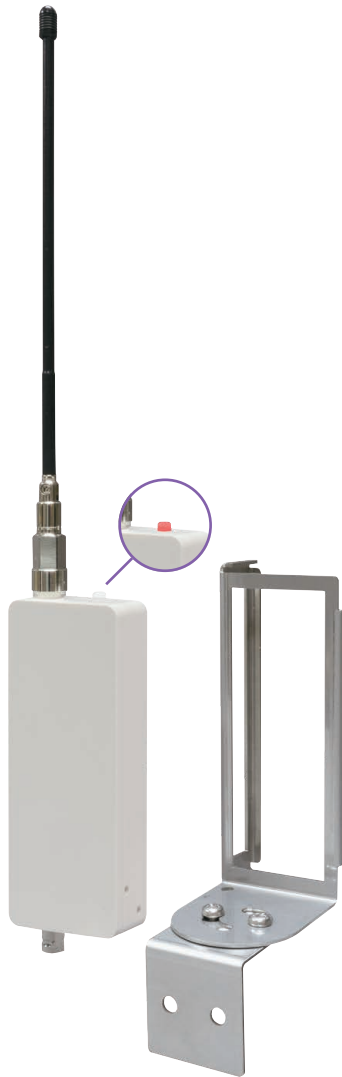
# AA-313

近日発売予定

OPEN

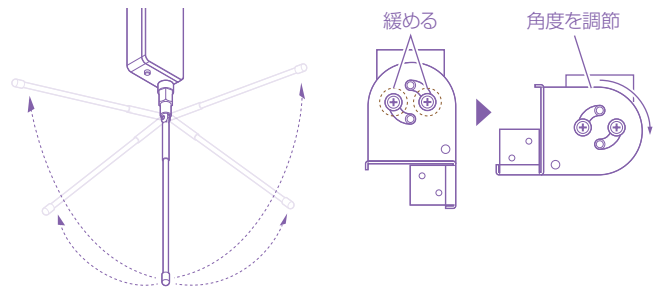
300  
MHz  
ワイヤレス

IPX4  
防滴



①アンテナロッドを半円状で  
自由な方向に調節できます

②取付金具のねじを緩めると  
左右に角度を調節できます

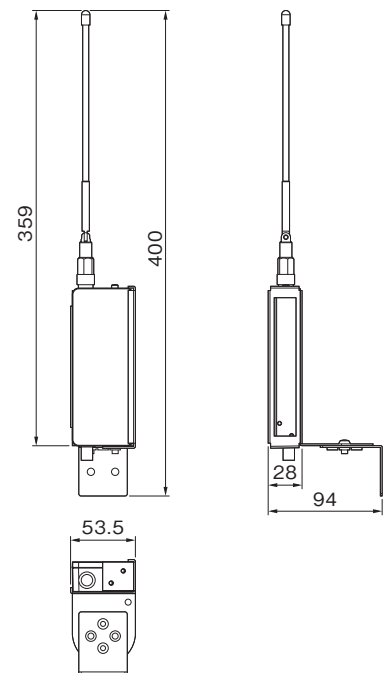


### 特長

- 300MHz帯ワイヤレス受信機に適合するアンテナです。
- 同軸ケーブルの損失を補償する低雑音のブースターアンプを内蔵。  
ファンタム電源方式の採用により、面倒な電源配線工事が不要です。
- 防滴性能IPX4ですので、多少の雨でも安心して使用できます。
- 方向を自由に変えられる可変式アンテナロッド付。
- 角度調整可能な壁面取付金具付。
- 点検時の視認性に優れた赤色LED。

### 寸法

(単位:mm)



### 仕様

使用電源	DC12V (同軸ケーブルに重畳)
消費電流	20mA 以下
アンテナ形式	1/2波長ダイポールアンテナ
受信周波数	322.0~322.4MHz
出力インピーダンス	75Ω
ブースター利得	10dB
使用温度範囲	-10°C~+50°C
接続	BNCコネクタ
外装	本体: ASA樹脂 マンセルN9.5 近似色 ホワイト
寸法	53.5 (幅) × 400 (高さ) × 94 (奥行) mm (取付金具含む)
質量	約135 g (アンテナ部) 約280 g (取付金具、固定ねじ、防水キャップを含む)
付属品	取扱説明書 (保証書付) 1、防水キャップ 1、取付金具 1、固定ねじ (M3×10) 2
防滴性能	IPX4
適合ケーブル	3C-2V、5C-2V、5C-FB

製造元 日本電音株式会社  
発売元 ユニペックス株式会社

U make you happy.