



## 屋外に設置できる防滴形 コーンスピーカー

●防滴形コンパクトスピーカー

# CWS-20T

近日発売予定

¥32,000 (税抜価格)

※日本消防検定協会認定品 ※取付金具付き

IPX4

防滴性能

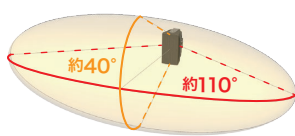
20W

ハイ

### 特長

- 新開発のΦ10cmダイナミックスピーカーにより、クリアな音の再生が可能です。
- 線状音源理論の採用により、指向性があり、距離に対する音圧減衰が少なく、必要な空間に音声通達が可能です。
- 取付角度を調整できるステンレス製スピーカー取付金具を付属。縦に2台並べて設置することもできます。
- 「IEC 60529 IPX4」の防滴形ですので、屋外や雨のかかる軒下にも設置できます。

#### 指向角度 (イメージ図)

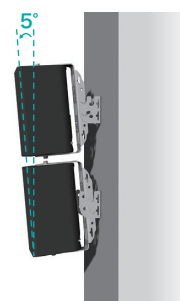


使用環境に応じて  
縦・横どちら向きにでも設置できます。



#### 縦2台設置 (イメージ図)

取付金具の  
角度調節機能により  
スピーカー面を揃えて  
設置することができます。

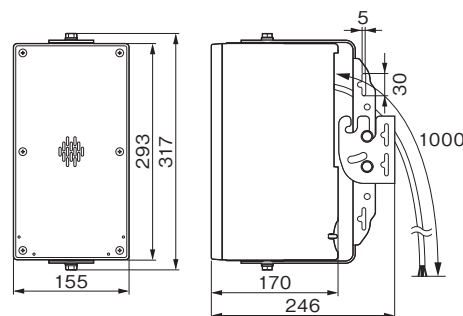


### 仕様

品番	CWS-20T
型式	フルレンジ密閉形
定格入力	20 W
入力インピーダンス	500 Ω (20 W) / 1 kΩ (10 W) / 2 kΩ (5 W) スピーカーケーブルにより切り替え
非常用種別	L級
音響パワーレベル	p=98 dB (1 W)
指向特性区分	X
出力音圧レベル	94 dB (1 W/1 m)
指向角度	水平 約110° × 垂直 約40° (at 2 kHz -6 dB) (縦向き時)
再生周波数帯域	120 Hz~17 kHz (-20 dB)
使用温度範囲	-20°C ~ 55°C
防塵・防水性能	IPX4
外装	エンクロージャー (前面パネル、キャビネット) : (PP樹脂) マンセルN1.5 近似色 黒色塗装 スピーカー取付金具、固定金具 : (ステンレス) 取付ねじ類 : (ステンレス)
質量	約4.4 kg (本体とスピーカー取付金具)、約0.4 kg (固定金具)

### 寸法

(単位 : mm)



製造元 日本電音株式会社  
発売元 ユニペックス株式会社

U make you happy.