



## 角度調節可能な スピーカー天井取付金具

●スピーカー天井取付金具

# SA-921A

近日発売予定

OPEN

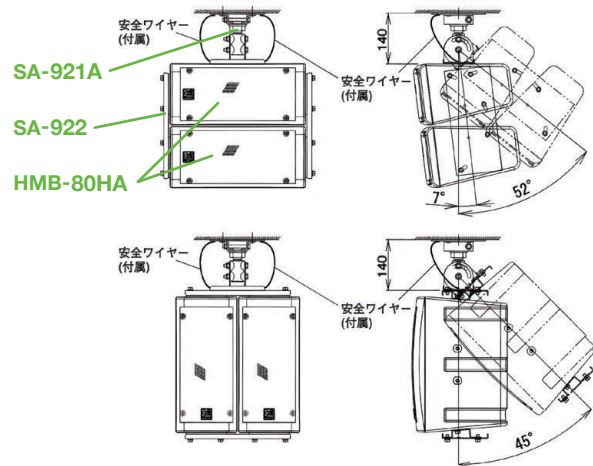
### 特長

- HMB-80HA (別売) を天井へ設置するための取付金具です。
  - 連結金具SA-922 (別売) を使用することで、HMB-80HA (別売) を2台連結させて天井へ設置することができます。
  - スピーカーの角度を右図の範囲で調節できます。
- ※ 落下防止ワイヤー (別売・現地調達) を必ず取り付けてください。

●2ウェイスピーカー (別売)  
**HMB-80HA**



●連結金具 (別売)  
**SA-922**

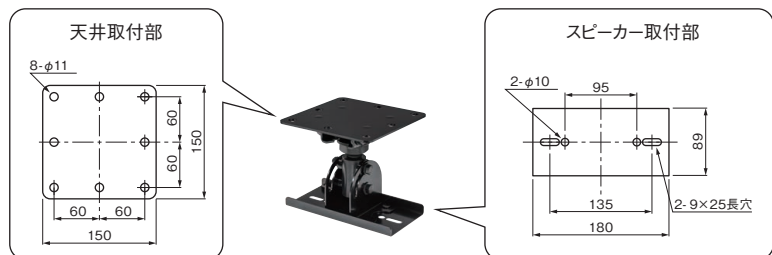


### 仕様

品番	SA-921A
適合品	HMB-80HA
アーム長さ	最大 140mm
角度調節	水平方向：360° 垂直方向：右上図参照
質量	約 2.0kg
耐荷重	30kg まで

### 取付部寸法

(単位：mm)



製造元 日本電音株式会社  
発売元 ユニペックス株式会社

U make you happy.