

UNI-PEX

定格入力20W・ハイ/ロー入力切換式

ラインアレイスピーカー AS-20H

¥39,000 (税抜価格)

Formal **S**lim **S**peaker

ラインアレイ方式の洗練されたフォーマルデザイン。

厳粛なスペースに理想的な音空間を提供

Temple・Church



Lecture room



Resort



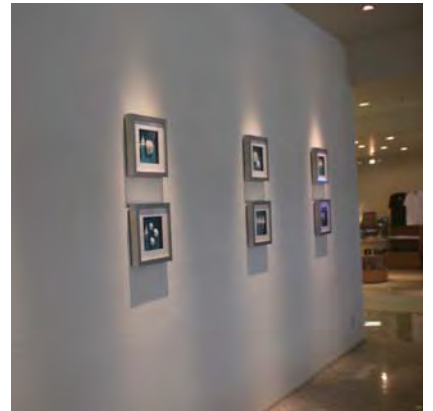
Dining



Line Array Speaker



Restaurant



Gallery

Elegant & Comfortable Sound

(ISO 9001
14001)

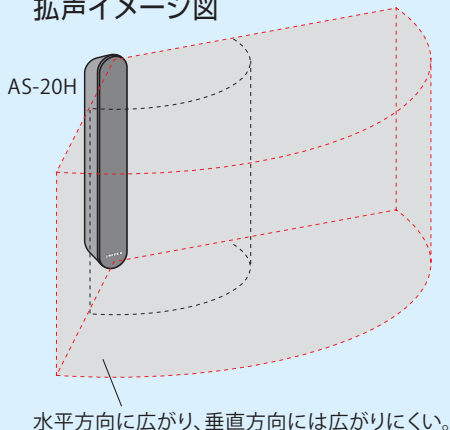
日本電音(株)は品質環境マネジメント
システムの認証企業です。

ラインアレイスピーカー

環境 RoHS 対応機器 均一・明確なラインアレイ方式 インピーダンス ロー&ハイ ロー&ハイ 定格入力 20W ロー&ハイ 取付金具 コの字形 フラケット カラー ブラック 半つや消し 入力端子 2P プラグタイプ

Formal Slim Speaker

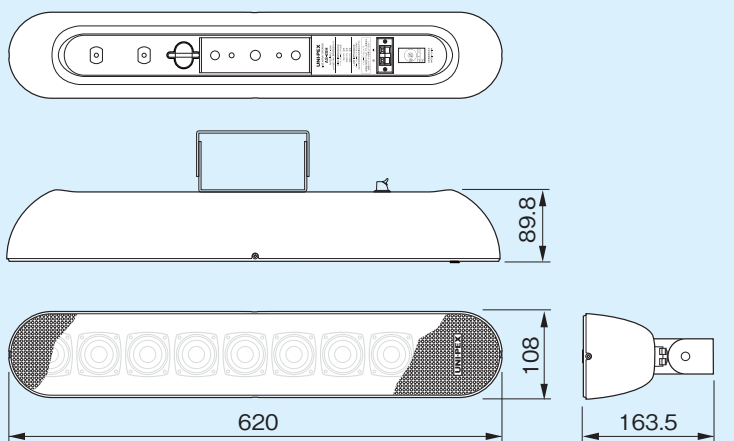
●ラインアレイスピーカーの拡声イメージ図



●特長

- AS-20Hは5cmフルレンジユニット8個を縦軸にレイアウトしたラインアレイスピーカーです。
- 垂直方向の音の広がりを中央に圧縮するため、距離による音圧のロスを大幅に削減しました。音量を上げずに反響の少ないクリアなサウンドを均一に届けることができます。
- 厳格なスペースに適したフォーマルブラックのスリムボディー。控え目な存在でありながら理想的な音空間を提供します。厳粛な雰囲気を大切にするホテル・レストラン・教会・寺院などに最適です。
- 広い教室、講堂に於いて、隅々まで講義の内容を均一に伝えることができます。
- AS-20Hは入力インピーダンス切替スイッチ付です。ハイインピーダンス100系 20W(500Ω)、15W(670Ω)、10W(1kΩ)の他、ローインピーダンス 8Ω(20W)にも対応可能です。

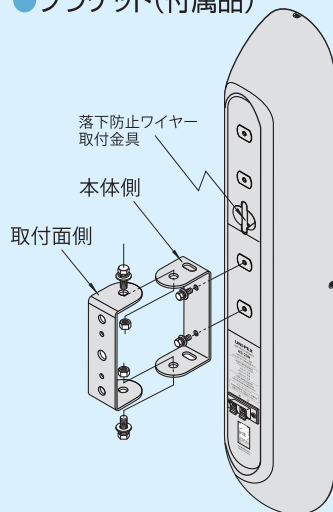
●外観寸法図



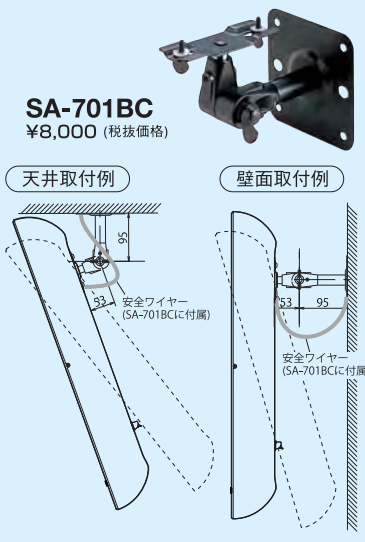
●AS-20Hの仕様

■定格入力	20W
■インピーダンス 及び非常用種別	[ローインピーダンス]:8Ω(20W) [ハイインピーダンス100系]:500Ω(20W)、670Ω(15W)、1kΩ(10W)
■音響パワーレベル	p=91dB(1W)
■指向特性区分	X
■出力音圧レベル	92dB(1W/1mにて)
■再生周波数帯域	180Hz~20kHz
■指向角度	水平140°×垂直35°(at 2kHz 縦長設置時)
■入力機構	2Pプッシュターミナル
■使用スピーカー	φ5cm コーンスピーカー 8個
■寸法 / 質量	幅 108mm 高さ 620mm 奥行 89.8mm / 約3.5kg
■外装	前面ネット・ブラケット:(SUS316)マンセルN1.5 近似色 黒 本体・パッフル:(ASA)マンセルN1.5 近似色 黒
■適用規格	非常用放送設備適合品(ハイインピーダンス100系のみ)

●ブラケット(付属品)



●天井・壁面取付金具(別売)



UNI-PEX ホームページ <UNIPEX Home Page>

アドレス <http://www.unipex.co.jp>

UNI-PEX

製造元 日本電音株式会社
発売元 ユニペックス株式会社

お問い合わせは下記取扱店へ

札幌営業所 TEL. (011) 511-5505 (代) 064-0811 札幌市中央区南11条西10-2-17 FAX. (011) 511-5529 (代) 085-0025 釧路市玉町3-8
仙台営業所 TEL. (022) 232-1295 (代) 984-0015 仙台市若林区御町3-6-11 FAX. (022) 232-1297
東京営業所 TEL. (03) 3821-3721 (代) 1110-0008 東京都台東区池之端2-3-17 FAX. (03) 3827-5423
新潟営業所 TEL. (025) 287-3611 (代) 950-0922 新潟市中央区山ノツ4-6-19 FAX. (025) 287-3613
金沢営業所 TEL. (076) 240-4577 (代) 920-0362 金沢市古府1-190 FAX. (076) 240-6737
静岡営業所 TEL. (054) 238-1446 (代) 422-8037 静岡市駿河区下島152-5 FAX. (054) 238-1453

名古屋営業所 TEL. (052) 871-1671 (代) 468-0051 名古屋市昭和区御器所1-3-29 FAX. (052) 872-4128
大阪営業所 TEL. (06) 6632-2855 (代) 556-0005 大阪市浪速区日本橋4-2-7 FAX. (06) 6644-1624
高松営業所 TEL. (087) 868-1181 (代) 760-0079 高松市松崎町1030-6-203 FAX. (087) 868-1331
広島営業所 TEL. (082) 535-5511 (代) 733-0032 広島市西区東観音町17-10 2F FAX. (082) 535-5513
岡山連絡先 TEL. (086) 244-2317 (代) 岡山連絡先 FAX. (086) 244-4461
福岡営業所 TEL. (092) 721-5000 (代) 810-0074 福岡市中央区大手門3-9-15 FAX. (092) 721-5089
鹿児島営業所 TEL. (099) 250-0220 (代) 890-0052 鹿児島市上之園町8-12 FAX. (099) 257-3327

本社/CS課 TEL. (072) 855-3334 (代) 573-1132 大阪府枚方市招提田近3-6

平成26年2月現在

本カタログに記載の価格は消費税抜きの価格となりますので別途、所定の消費税が課税されます。

本カタログに記載の価格及び仕様・外観は製品の改良のため予告なく変更する場合がありますのでご了承ください。