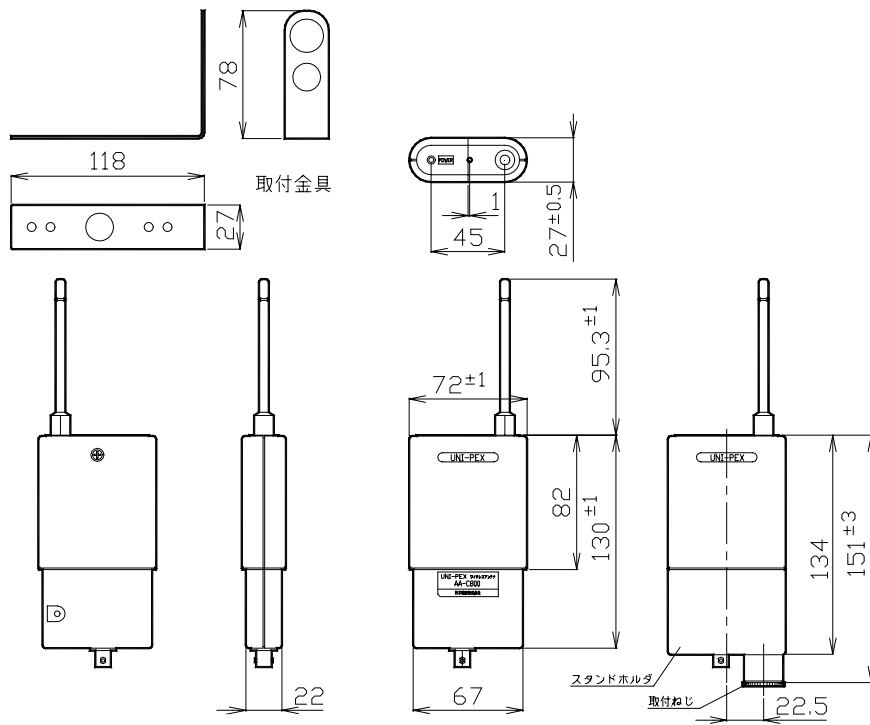


## ワイヤレスアンテナ

### AA - C 8 0 0

使用電源	DC9.3V/10.7V/12V(同軸ケーブルに重畳)
消費電流	35mA以下
受信周波数	806MHz ~ 810MHz
出力インピーダンス	50 Ω
ブーストアップ利得	H : 19dB / M : 13dB / L : 7dB (ワイヤレス受信機WT-C806のアンテナ感度設定スイッチにより切換)
使用温度範囲	- 10 ~ + 50
適合同軸ケーブル	5C-FB (75 Ω)、5D-FB (50 Ω)
接続	BNCコネクタ
外装	ABS樹脂 マンセル 6.5Y7.8/0.9 近似色 アイボリー
寸法	幅 72mm 高さ 226mm 奥行き 27mm (スタンドホルダ含まず)
質量	約110g(スタンドホルダ含まず)
付属品	BNCコネクタ 2、スタンドホルダ 1、取付金具 1、固定ねじ(M3×8) 1、取付ねじ(PF1/2) 1 取扱説明書 1、保証書 1
特徴・用途	本アンテナは、ワイヤレス受信機"WT-C806"専用のアンテナです。ワイヤレス受信機からアンテナ感度をリモートコントロールすることができます。 壁に取付けるための取付金具とスタンドホルダを付属しています。別売りの取付アダプタ"AX-C150"を使用して天井に取付けることも可能です。



単位 mm

営業

IH04