

仕様書

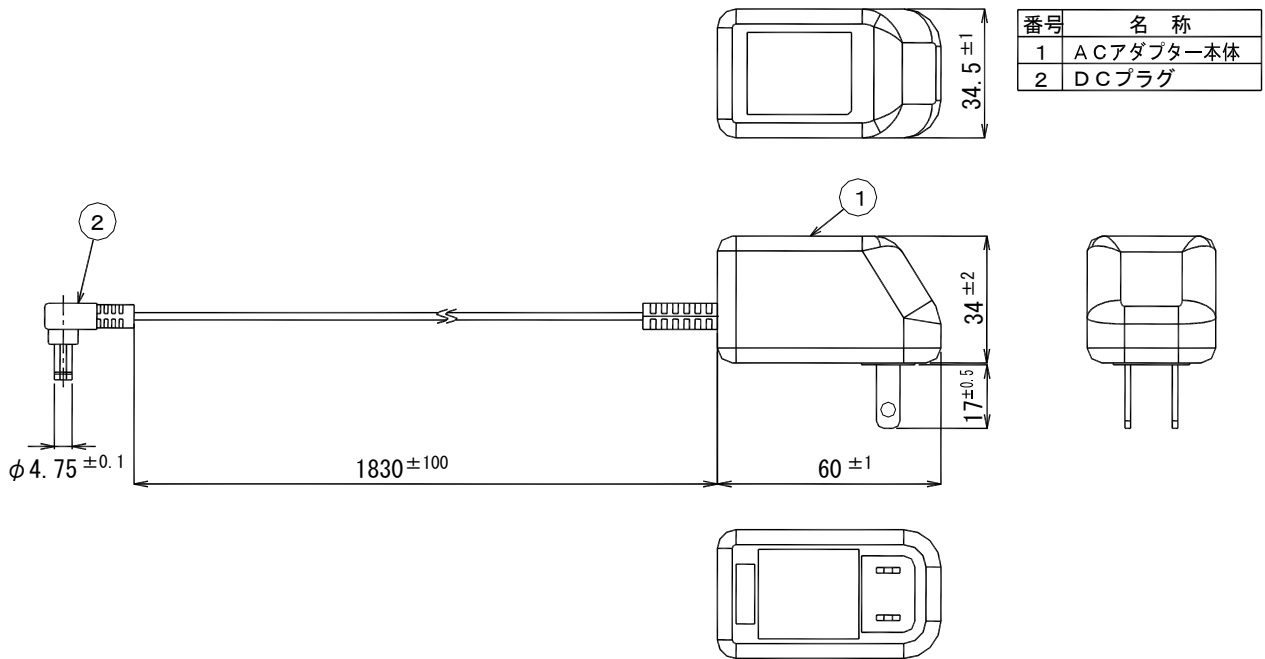
UNI-PEX

環境対応品 (RoHS 6物質対応)

ACアダプター

ADP-75T

定格入力	AC100V 50/60Hz
消費電流	0.08A (最大時)
定格出力	DC7.5V 0.2A
使用温度範囲	0°C~+40°C
外装	ケース 黒色樹脂
外形寸法	幅34.5mm 高さ60mm 奥行35mm (コード長さ 約1830mm)
質量	約130g
付属品	取扱説明書 (保証書付) × 1
用途・特徴	定格出力7.5V、0.2A (最大) のACアダプターです。 DCプラグ形状はE1AJ 電圧区分3です。 電気用品安全法別表第八の適合品です。



単位 mm

営業

A108-02

今後改良のため、予告なく変更することがあります。

製造元 日本電音株式会社 販売元 ユニペックス株式会社