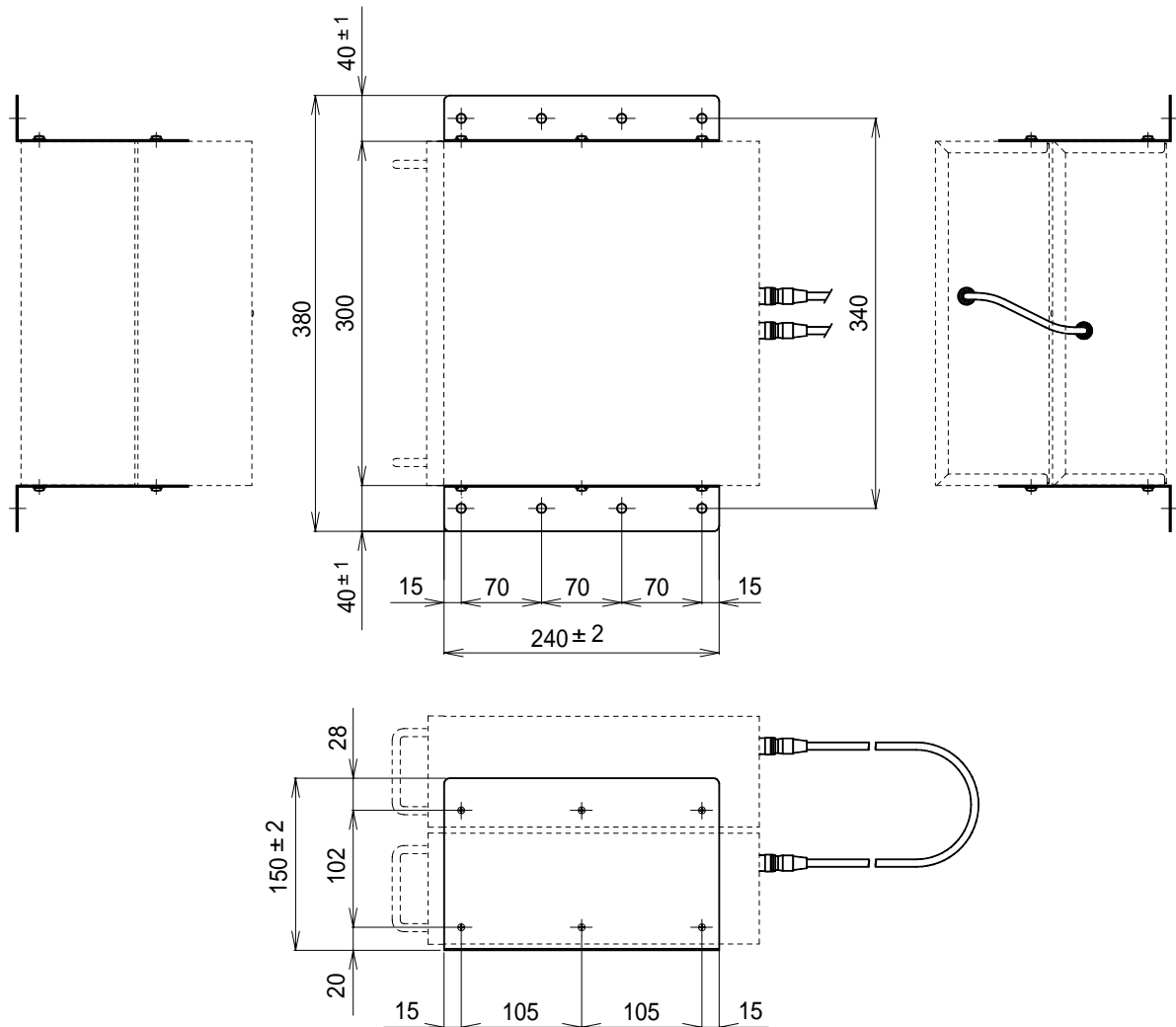


NB - 1502用増設キット

AKN - 01

- 構成部品 L形増設金具（鋼板1.2t、寸法は下図の通り）マンセルN1近似色 黒艶消塗装
 アンプ増設用プラグ付コード（長さ450mm）1、
 M6×30ボルト 4、M6用ナット 4、ワッシャー 4、Sワッシャー 4、
 M4×8ねじ 12、M4用ワッシャー 12
- 質量 約850g（増設コード含まず）
- 付属品 取扱説明書 1
- 特徴・用途 車載用電力アンプ NB - 1502を2台連結し、車体などに固定するための専用増設キットです。



単位mm

営業

JD01