

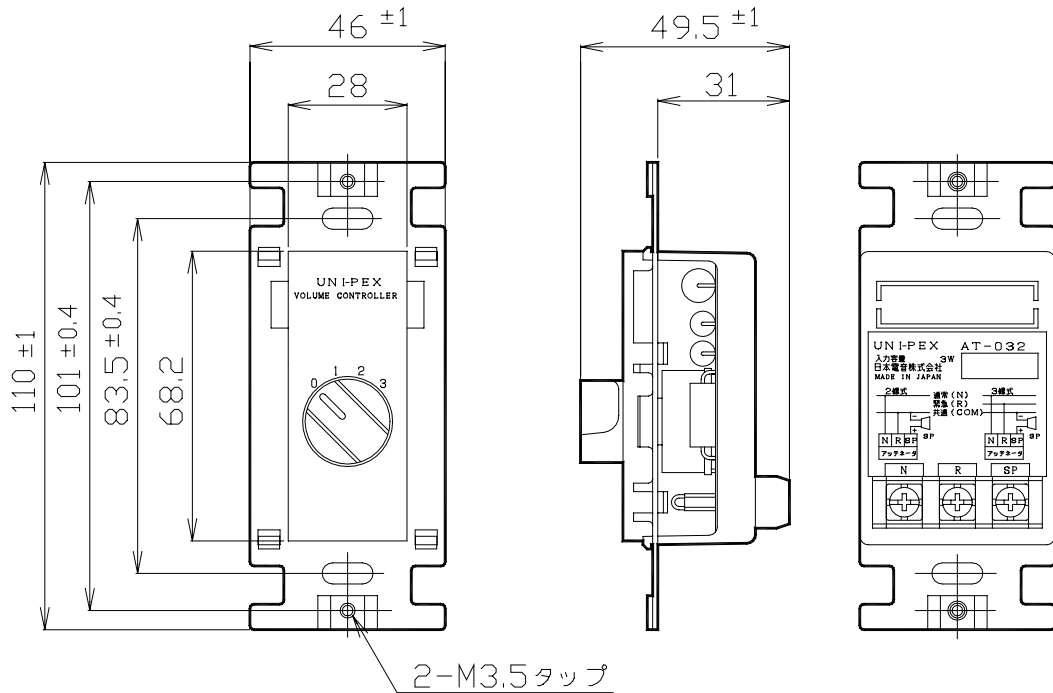
仕様書

UNI-PEX

アッテネータ

AT - 032

入力容量 及び入出力 インピーダンス	3W 3.3K	ハイインピーダンス 100系
音量切換	4段 0:OFF 1: - 12dB 2: - 6dB 3: 0dB	
使用温度範囲	- 10 ~ + 55	
外装	パネル(合成樹脂) マンセル5Y8.5/1 近似色 アイボリー	
寸法	幅 46mm 高さ 110mm 奥行き 49.5mm	
質量	約 80g	
付属品	M4×25皿ねじ 2、取扱説明書 1	
適合品	アッテネータプレート PT - 2V(アイボリー)、PT - 2C(キャメル)、PT - 2SK(ステンレス)、PT - 2RV(エレガントプレート)	
特徴・用途	室内音響設備で各室に配置されたスピーカの音量を、アンプの調節つまみで行わずに4段階に切換えられます。 2線式、3線式のいずれにも使用できます。	



単位 mm

営業

IH11

今後改良のため、予告なく変更することがあります。

製造元 日本電音株式会社 販売元 ユニペックス株式会社