

仕様書

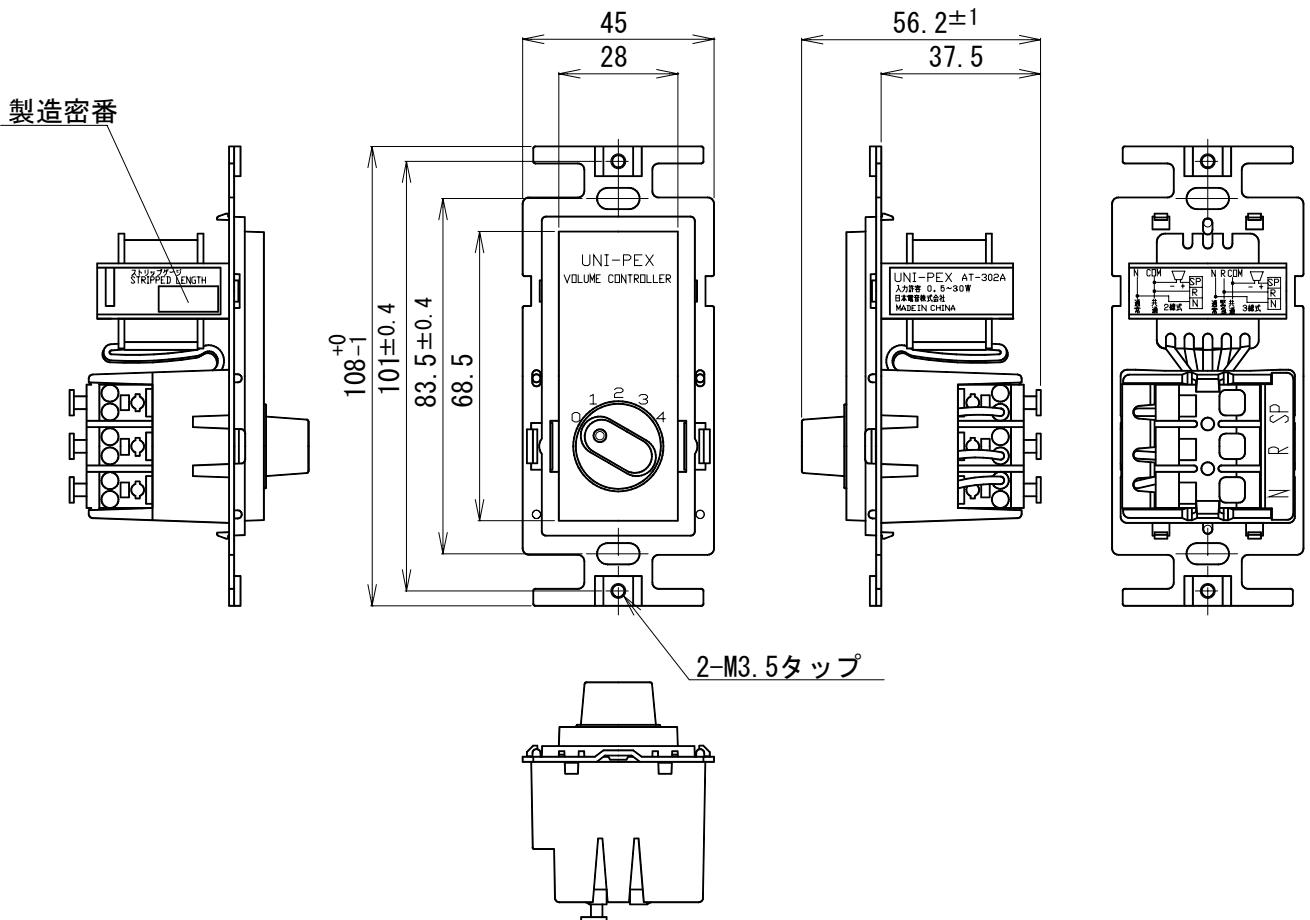
UNI-PEX

環境対応品 (RoHS対応)

アッテネーター

AT-302A

入力容量	0.5~30W (ハイインピーダンス 100系)
音量切換	5段 0:OFF 1:-18dB 2:-12dB 3:-6dB 4:0dB
外装	パネル (ABS樹脂) : マンセル5Y8.5/1 近似色 アイボリー
寸法	幅45mm 高さ108mm 奥行き56.2mm
質量	約180g
付属品	M4×25mm皿ねじ 2、取扱説明書 1、UNI-PEX連絡先一覧 1
適合品	アッテネータープレート: PT-2V (アイボリー)、PT-2C (キャメル)、PT-2SKA (新金属)、
特徴・用途	ハイインピーダンス形スピーカーの音量切換専用のアッテネーターです。 スピーカーの音量を5段階に調節することができます。 3線式配線によりOFFの状態でも、緊急一斉放送時にはスピーカーが動作します。 電線管用埋込みボックス (深形) に取り付けができ、接続はワンタッチ式端子により簡単に接続できます。



単位 mm

営業

J101

今後改良のため、予告なく変更することがあります。

製造元 日本電音株式会社 販売元 ユニペックス株式会社