

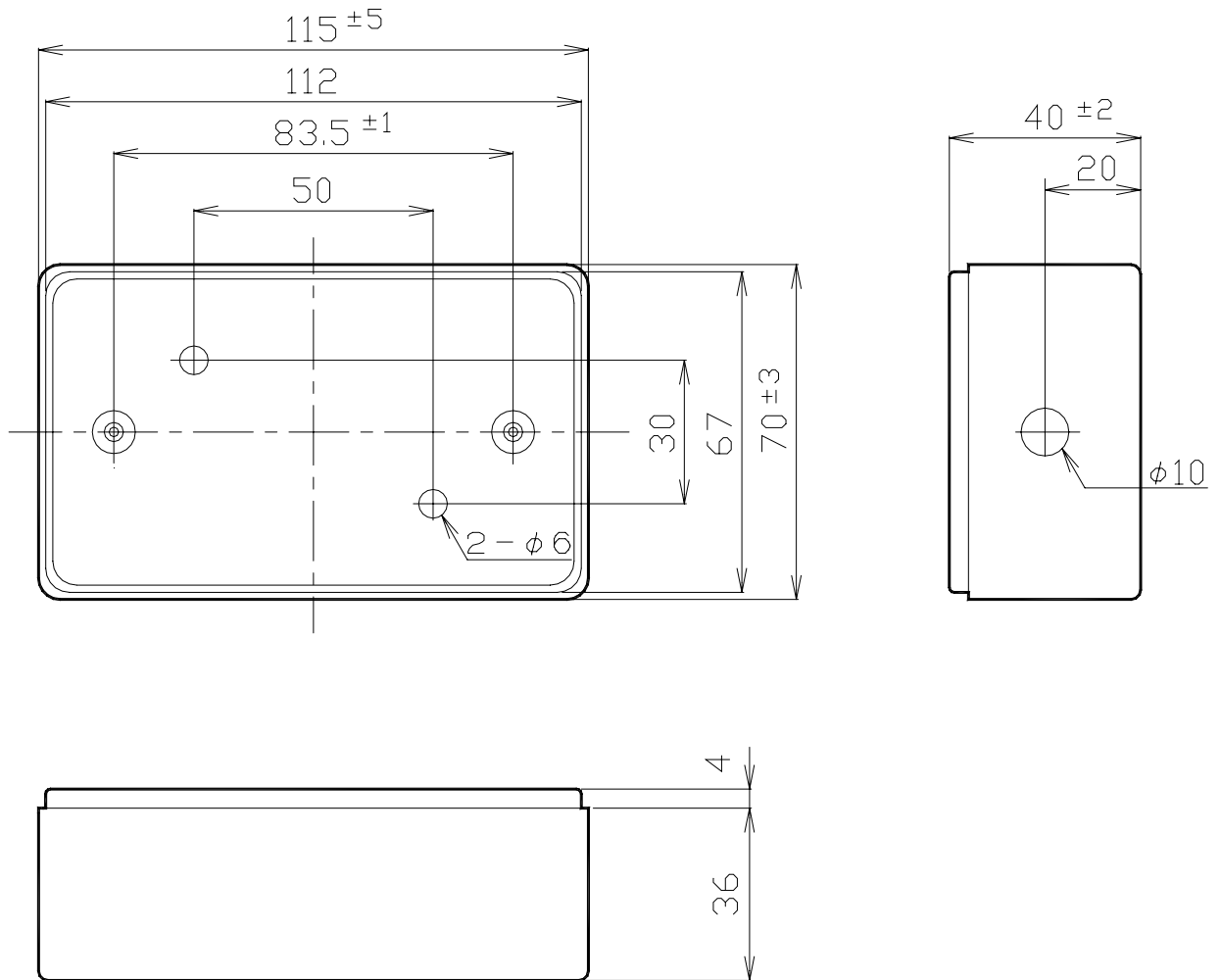
# 仕様書

UNI-PEX

## コネクタボックス

ATB - 11

外寸 装 (合成樹脂) マンセルN5.5 近似色 ライトグレー  
寸法 幅 70mm 高さ 115mm 奥行 40mm  
質 量 約100g



単位 mm

営業

IH06

今後改良のため、予告なく変更することがあります。

製造元 日本電音株式会社 販売元 ユニペックス株式会社