

卓上形ベーシックアンプ

BE-120

使用電源	AC100V 50/60Hz、DC28V (24Vバッテリー)		
定格消費電力	170W (電気用品安全法による測定方法に基づく)		
消費電流	AC3.9A、DC9.2A (定格出力時)		
定格出力	120W		
出力負荷インピーダンス	83Ω (ハイインピーダンス 100系) 4~16Ω (ローインピーダンス)		
ライン出力	0dBV 600Ω 不平衡		
録音出力	0dBV 600Ω 不平衡		
ひずみ率	1%以下 (ライン1 1kHz 定格出力時)		
周波数特性	50Hz~20kHz 偏差±3dB (ライン1 定格出力 -10dB時)		
音質調節	低音 100Hzにおいて	±10dB (1kHz基準)	調節器付
	高音 10kHzにおいて	±10dB (1kHz基準)	調節器付
入力感度及びインピーダンス	マイク1	: -62dBV 600Ω	電子平衡 音量調節器付
	マイク2	: -62dBV 600Ω	電子平衡 音量調節器付
	マイク3	: -62dBV 600Ω	電子平衡
	ライン1	: -22dBV 10kΩ	電子平衡
			音量調節器付 スイッチ切換 (後面)
	マイク4	: -62dBV 600Ω	電子平衡
	ライン2	: -22dBV 10kΩ	電子平衡
			音量調節器付 スイッチ切換 (後面)
	マイク5	: -62dBV 600Ω	電子平衡
	テープ	: -22dBV 10kΩ	不平衡
		音量調節器付 スイッチ切換 (前面)	
マイク6	: -62dBV 600Ω	電子平衡	
CD	: -16dBV 10kΩ	不平衡	
		音量調節器付 スイッチ切換 (前面)	
	アンプ	: 0dBV 600Ω 不平衡	
	100系	: 約100V 20kΩ 平衡	音量調節器付 (後面半固定)
信号対雑音比	60dB以上 アンプ入力 85dB以上		
スピーカー回線選択	2回線 LED表示		
動作表示	電源表示灯: LED (緑)、回線選択: 緑×2、5ポイントレベルメーター: LED (緑×3、黄×1、赤×1)		
使用温度範囲	-10°C~+50°C		
付帯機能	非常制御: 非常放送設備からの信号により非常時に本機の電源を「切」にできる。 (制御可能電流DC24V 10mA)		
	電源起動: 無電圧メイク接点制御方式により本機の電源制御が可能 (制御可能電流DC24V 10mA)		
	オートフェーダー機能: マイク1の信号でテープ (マイク5)、CD (マイク6) の音量を自動的に減衰 (減衰量調節器付 (減衰量: 最大30dB))		
	エレクトロチャイムユニット (別売) 取付可能		
外装	パネル (アルミニウム)	マンセルN1 近似色 ブラック 塗装仕上げ	
	ケース (鋼板)	マンセルN1 近似色 ブラック 塗装仕上げ	
寸法	幅430mm 高さ99mm 奥行き308mm		
質量	約10.1kg		
付属品	取扱説明書 (保証書兼用) × 1		
適合品	エレクトロチャイムユニット (EC-44)		

営業

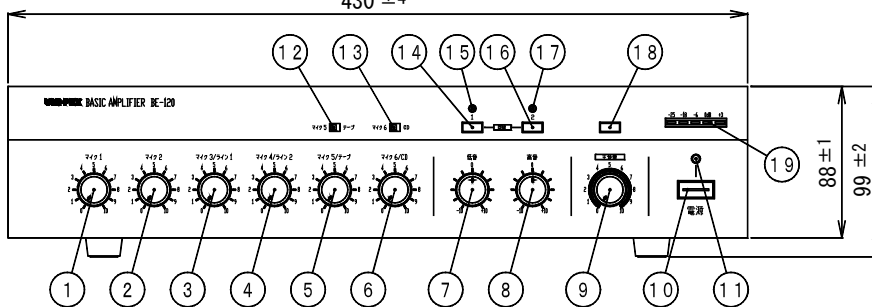
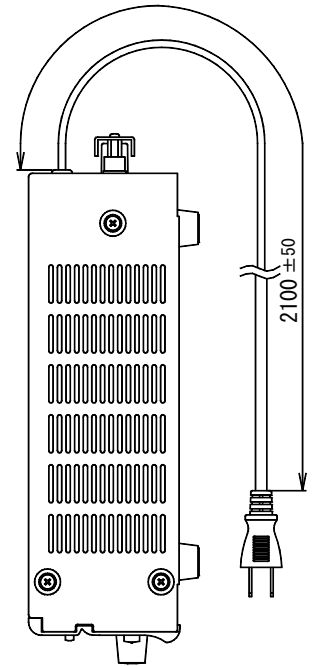
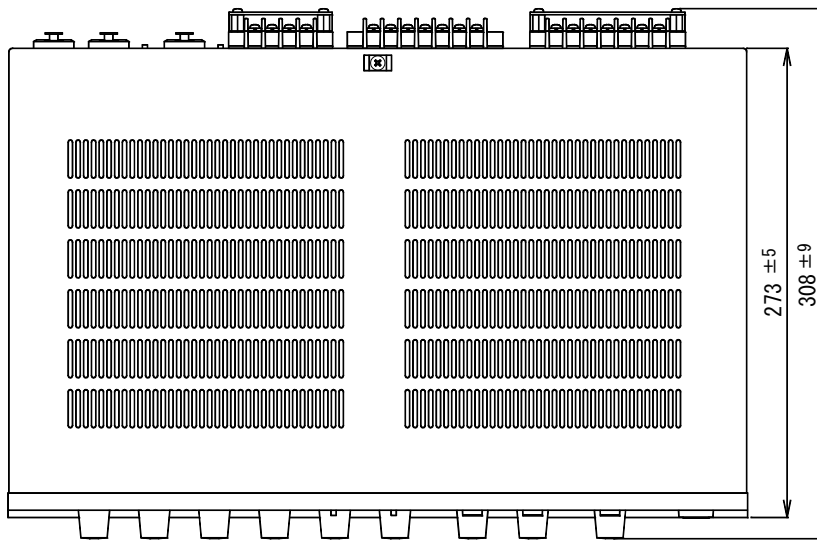
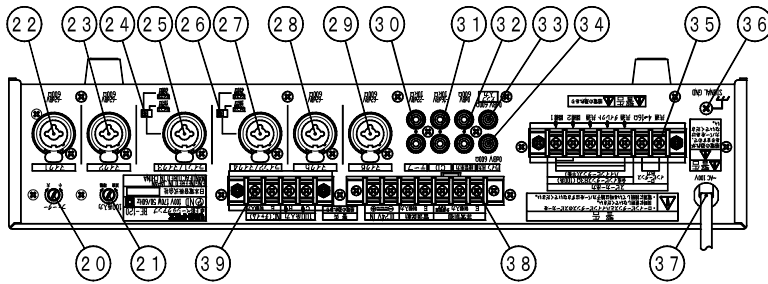
BA12-A03

仕様書

UNI-PEX

(2/2)

卓上形ベーシックアンプ
BE-120



番号	名称	番号	名称	番号	名称	番号	名称
1	マイク1音量調節つまみ	12	マイク5/テープ切替スイッチ	23	マイク2入カジャック XLR-3-31タイプ	32	録音出力ピンジャック
2	マイク2音量調節つまみ	13	マイク6/CD切替スイッチ	24	マイク3/ライン1切替スイッチ	33	アンプ入力ピンジャック
3	マイク3/ライン1音量調節つまみ	14	回線1選択スイッチ	25	マイク3/ライン1入カジャック XLR-3-31タイプ	34	ライン出力ピンジャック
4	マイク4/ライン2音量調節つまみ	15	回線1動作表示灯	26	マイク4/ライン2切替スイッチ	35	スピーカー出力端子
5	マイク5/テープ音量調節つまみ	16	回線2選択スイッチ	27	マイク4/ライン2入カジャック XLR-3-31タイプ	36	アース端子
6	マイク6/CD音量調節つまみ	17	回線2動作表示灯	28	マイク5入カジャック XLR-3-31タイプ	37	電源コード
7	低音音質調節つまみ	18	チャイム用押しボタン	29	マイク6入カジャック XLR-3-31タイプ	38	制御入力端子
8	高音音質調節つまみ	19	動作表示灯	30	テープ入力ピンジャック	39	100系/チャイム入力端子
9	主音量調節つまみ			31	CD入カピンジャック		
10	電源スイッチ						
11	電源表示灯						

単位mm

BA12-A03

営業

今後改良のため、予告なく変更することがあります。

製造元 日本電音株式会社 販売元 ユニペックス株式会社