

仕様書

UNI-PEX

(2/3)

卓上形アンプ
BX-30

- ユニット部適合品**
FM/AMラジオチューナーユニット (AU-100)
CDプレーヤーユニット (AU-203)
300MHz帯ワイヤレスチューナーユニット (AU-300)
800MHz帯ダイバシティワイヤレスチューナーユニット (AU-800)
プログラムチャイムユニット (AU-403)
- 本体内部適合品**
チャイムユニット (EC-44)
平衡入力トランス (LT-16A) マイク2/ライン5、マイク3/ライン6、ライン2入力用
- 用途・特徴**
- (1) マイク3、外部CD1、ライン6 (マイク入力と切り替え式2入力を含む)、オプションユニット2の入力を持ち、多彩なミキシング放送ができます。
 - (2) マイク1及びライン2の優先入力信号により、外部CD、ライン1、3、4、ユニット入力の信号が自動的に減衰し、その減衰量はフェーダー調節器で調節できます。
(ライン1、3、4は内部基板上のジャンパー差し替えにより優先入力に変更可能)
 - (3) 入力系にオプションユニット方式を採用したことで別売のワイヤレスチューナーユニットやFM/AMラジオチューナーユニットなどからユニット選択できるほか、省スペースにも貢献します。(2台まで組込可能)
 - (4) 低音、高音の独立した音質調節器で放送全体の音質が調節可能です。
 - (5) 出力系には外部機器との多彩な接続が可能のようにライン、増設、録音の各出力を用意しています。
 - (6) パワーアンプの出力を表示するLED式バーグラフメーター付です。
 - (7) 電源起動端子により電源の制御が可能です。
 - (8) 一斉起動端子は、電源制御及び出力の一斉制御が可能です。
 - (9) 2台以上 (最大10台) のBXシリーズアンプで電源起動端子の機能を並列接続することで任意の1台から全体の電源を制御することができます。
 - (10) 一斉出力は内部ジャンパーの切り替えにより緊急一斉から通常一斉に切り替えが可能です。
 - (11) 別売チャイムユニットが機器内部に取り付け可能です。
 - (12) マイク2/ライン5、マイク3/ライン6、ライン2入力は別売の平衡型トランスが取付可能です。
 - (13) リモートマイク用の電源出力端子 (DC24V, 最大100mA) 付です。
 - (14) 別売のEIAラック用取付金具 (EEP-133) を使用することにより、EIA規格ラックにマウントすることができます。

オートマッチクフェーダー機能

入力	優先	通常	被制御
マイク1	●	-	-
マイク2	-	●	-
マイク3	-	●	-
外部CD	-	-	●
ライン1	○	-	●
ライン2	●	-	-
ライン3	○	-	●
ライン4	○	-	●
ライン5	-	-	●
ライン6	-	-	●
チャイムユニット	-	●	-
ワイヤレスチューナーユニット	○	●	-
FM/AMラジオチューナーユニット	-	○	●
CDプレーヤーユニット	○	○	●
SDレコーダーユニット	○	○	●
プログラムチャイムユニット	●	-	-

優先 : 信号有りで被制御の音量を減衰させる
通常 : 他の入力に対して影響を受けないし、与えない
被制御 : 優先入力の信号で音量が減衰する

●印 : 初期設定
○印 : 設定変更により可能な機能

営業

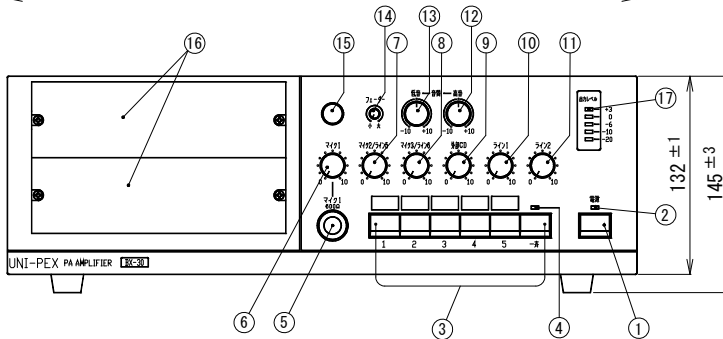
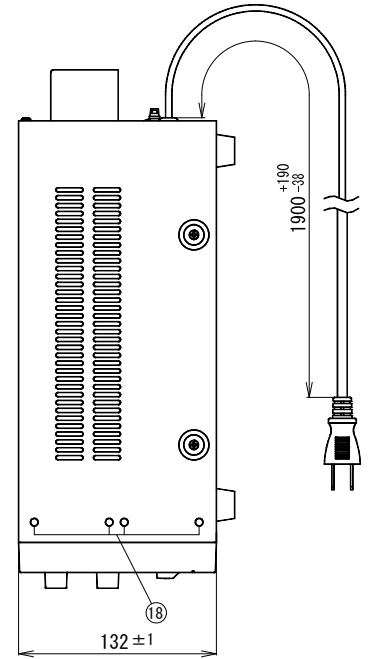
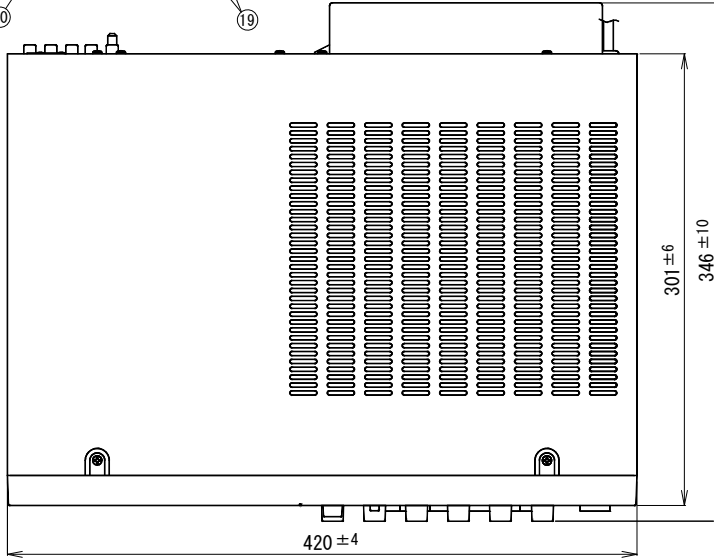
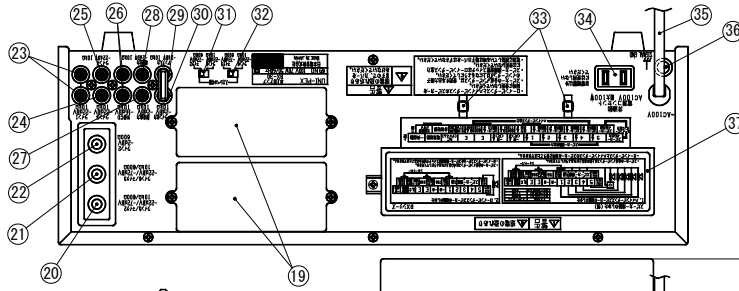
AE11

仕様書

UNI-PEX

卓上形アンプ
BX-30

(3/3)



番号	名称	番号	名称	番号	名称
1	電源スイッチ	14	フェーダー減衰量調節つまみ	27	録音出力ピンジャック
2	電源表示灯	15	チャイム用押しボタン	28	増設出力ピンジャック
3	スピーカー回線選択スイッチ	16	ブランクパネル (オプションユニット挿入口)	29	アンプ入力ピンジャック
4	一斉表示灯	17	出力レベル表示灯	30	ライン出力ピンジャック
5	マイク1入力ジャック	18	ラック取付金具取付用穴 (M4)	31	マイク2/ライン5入力レベル切替スイッチ
6	マイク1音量調節つまみ	19	ブランクパネル	32	マイク3/ライン6入力レベル切替スイッチ
7	マイク2/ライン5音量調節つまみ	20	マイク2/ライン5入力ジャック	33	束線バンドホルダー
8	マイク3/ライン6音量調節つまみ	21	マイク3/ライン6入力ジャック	34	電源コンセント
9	外部CD音量調節つまみ	22	ライン2入力ジャック	35	電源コード
10	ライン1音量調節つまみ	23	ライン1入力ピンジャック	36	アース端子 (雑音低減用)
11	ライン2音量調節つまみ	24	ライン3入力ピンジャック	37	端子カバー
12	高音音質調節つまみ	25	ライン4入力ピンジャック		
13	低音音質調節つまみ	26	外部CD入力ピンジャック		

単位mm

営業

AE11

今後改良のため、予告なく変更することがあります。

製造元 日本電音株式会社 販売元 ユニペックス株式会社