

No.1

## 卓上形増設用アンプ

### BZ - 120

使用電源	AC100V 50/60Hz
定格消費電力	110W (電気用品安全法による測定方法に基づく)
消費電流	AC3.6A以下 (定格出力時)
定格出力	120W
出力負荷インピーダンス	8Ω (ハイインピーダンス 100系) 平衡 4Ω (ハイインピーダンス 70系) 平衡 4Ω (4~16Ω スピーカー使用可能) 不平衡
ひずみ率	0.5%以下 (1kHz 定格出力時)
周波数特性	50Hz ~ 20kHz 偏差±3dB (増設入力 定格出力 -10dB時)
入力感度及びインピーダンス	増設入力: 約 -22dBV ~ 18dBV 10kΩ 平衡 (出荷時は -2dBVに調整) ハイインピーダンス入力: 約100V 20kΩ 平衡 (ハイインピーダンス100系接続時 0.5Wスピーカーに相当)
信号対雑音比	65dB以上
動作表示	電源表示灯: 緑×1 出力レベル表示: 緑×4、赤×1
使用温度範囲	-10 ~ +50
付帯機能	電源起動 : 無電圧メーク接点制御方式による本機の電源制御が可能 非常制御端子 : DC24Vブレイクで電源OFF制御
外装	パネル(鋼板): マンセルN1近似色 ブラック 半艶塗装 カバー(ビニールラミネート鋼板): マンセルN1近似色 ブラック
寸法	幅420mm 高さ145mm 奥行き335mm
質量	約8.5kg
付属品	束線用バンド 2、取扱説明書(保証書付) 1
適合品	BXシリーズ卓上形アンプ、リモートマイク RMM-101
特徴・用途	BXシリーズ卓上形アンプの増設用として使用できるほか既設のハイインピーダンス100系配線からの入力によりさらにスピーカーの増設ができます。 リモートマイクRMM-101を使用することにより、そのブロックは単独に放送できます。 また、そのブロックに電話ページングも接続できハイインピーダンス100系配線からの入力とミキシング放送もできます。 別売のEIAラック用取付金具(EEP-133)を使用することにより、EIA規格ラックにマウントすることができます。

No.2の外観図と合わせてご覧ください。

営業

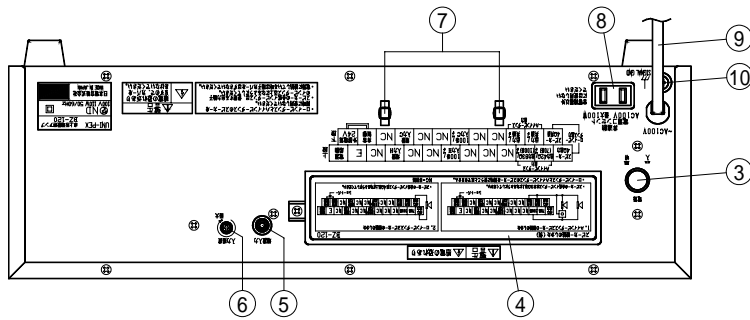
JD09

# 仕様書

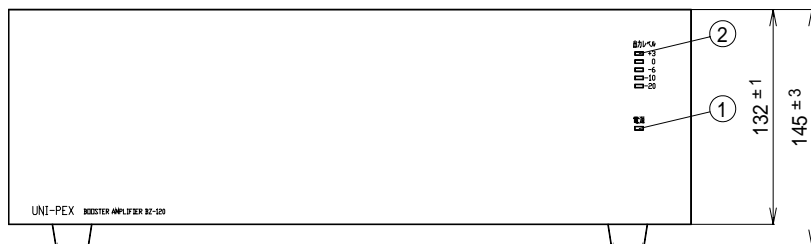
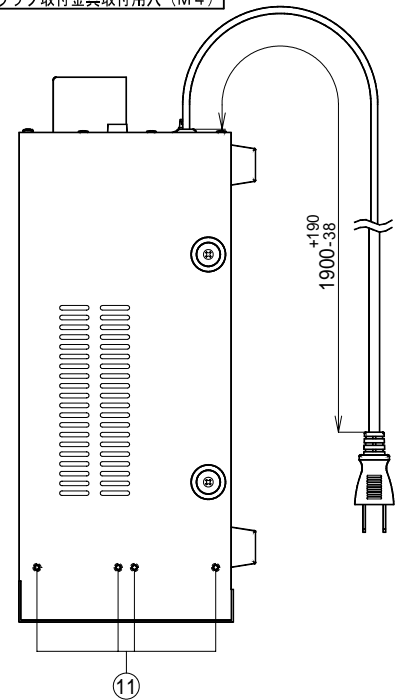
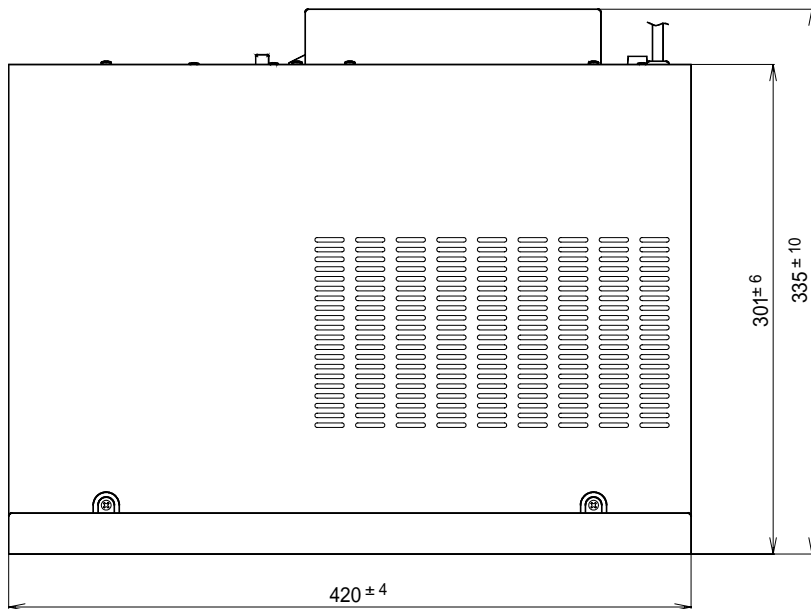
# UNI-PEX

No.2

卓上形増設用アンプ  
BZ-120



番号	名称
1	電源表示灯(緑)
2	出力レベル表示灯
3	電源スイッチ
4	端子カバー
5	増設入力端子
6	入力感度調節器
7	束線バンドホルダ
8	電源コンセント
9	電源コード
10	アース端子(雑音低減用)
11	ラック取付金具取付穴(M4)



単位mm

営業