

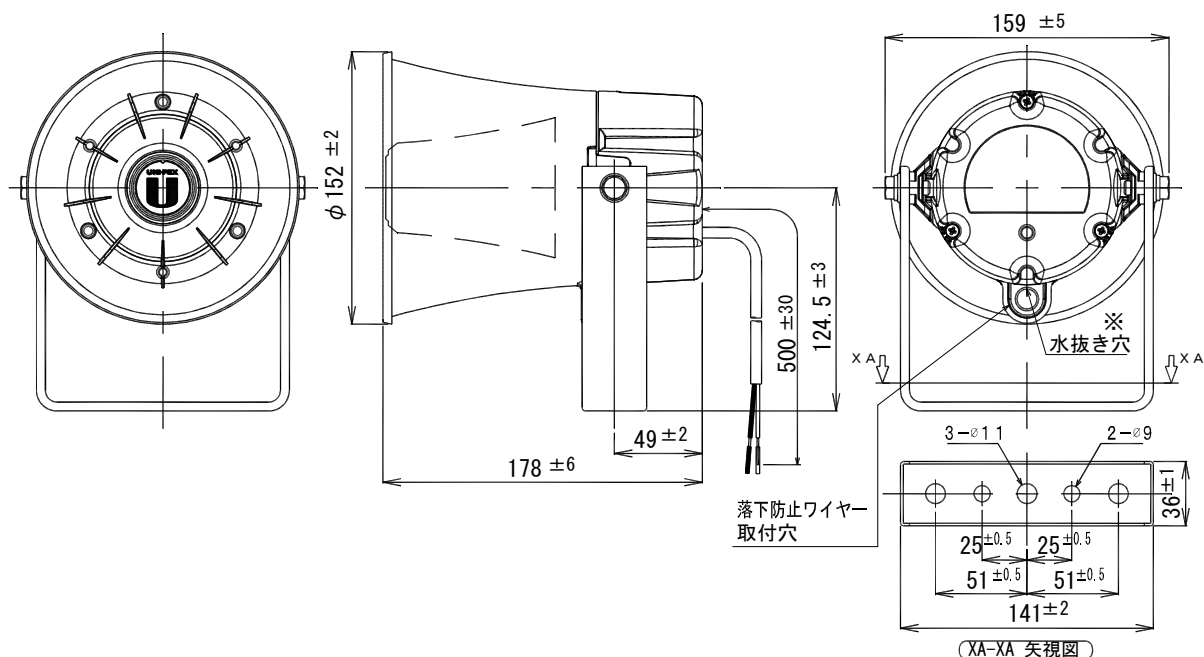
環境対応品 (RoHS10物質対応)

5Wコンビネーションスピーカー

CA-151

定格入力	5W
定格インピーダンス	8Ω
出力音圧レベル	105dB (1W/1m)
再生周波数帯域	400Hz~8kHz (偏差20dB以内)
指向角度	水平・垂直95° (2kHz -6dB)
取付金具	U字形ブラケット L形
外装	ホーンマウス (ASA樹脂) : マンセル5GY8. 5/0. 5近似色 レフレクター (ASA樹脂) : マンセル5GY8. 5/0. 5近似色 カバー (ASA樹脂) : マンセル5GY8. 5/0. 5近似色 ブラケット (SUS304)

寸法	口径φ152mm 全長178mm
質量	約1.2kg
入力極性	2芯キャプタイヤコード VCTF0. 5×2C (+: 黒色、COM: 白色)
適用規格	JISC 5504 ホーンスピーカーに準拠
防塵・防水性能	IP65
使用温度範囲	-20°C~+55°C
付属品	取扱説明書 (保証書付) × 1
特徴・用途	丸形小口径一般拡声装置用の全天候型ホーンスピーカーです。 振動板には音響特性の良いフェノールレジンを使用していますので、音質はきわめて明快です。 外部にステンレス製のブラケット、ボルト、ねじ、ワッシャー類の採用により、耐食性に優れています。 落下防止ワイヤーの取付部位がある為、落下防止ワイヤーの取付けが可能です。



設置上のご注意

※ 水抜き穴が下になるように設置して下さい。

油の付着しやすい場所や、特に大きな振動が発生する場所には設置しないでください。取付部等が劣化し、落下などの事故の原因となります。

単位 mm

営業

A107-04