

# 仕様書

UNI-PEX

環境対応品 (RoHS対応)

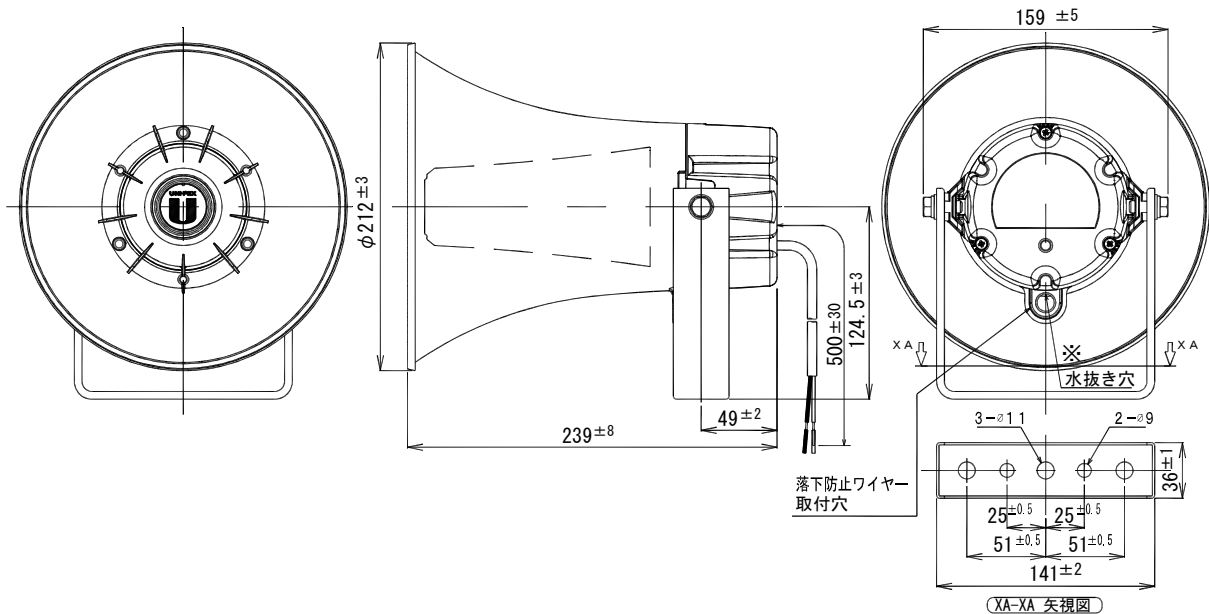
## 10Wコンビネーションスピーカ

### CA-211

定格入力 10W  
 定格インピーダンス 8Ω  
 出力音圧レベル 107dB (1W/1m)  
 再生周波数帯域 315Hz~8kHz (偏差20dB以内)  
 指向角度 水平・垂直75° (2kHz -6dB)  
 取付金具 U字形ブラケット L形  
 外装 ホーンマウス (ASA樹脂) : マンセル5GY8. 5/0. 5近似色 シルバーグレー  
 レフレクター (ASA樹脂) : マンセル5GY8. 5/0. 5近似色 シルバーグレー  
 カバー (ASA樹脂) : マンセル5GY8. 5/0. 5近似色 シルバーグレー  
 ブラケット (SUS304)

寸法 口径φ212mm 全長239mm  
 入力極性 2芯キャプタイヤコード VCTF0. 5×2C (黒色は+側、白色はCOM側)  
 質量 約1.4kg  
 適用規格 JIS C 5504 ホーンスピーカに準拠  
 防塵・防水性能 IP65  
 使用温度範囲 -20℃~+55℃  
 付属品 取扱説明書 (保証書) × 1  
 特徴・用途

丸形小口径一般拡声装置用の全天候形ホーンスピーカです。  
 振動板には音響特性の良いフェノール樹脂を使用していますので、音質はきわめて明快です。  
 外部にステンレス製のブラケット、ボルト、ねじ類の採用により、耐食性に優れています。  
 落下防止ワイヤーの取付部位がある為、落下防止ワイヤーの取付けが可能です。



#### 設置上のご注意

※ 水抜き穴が下になるように設置して下さい。

単位 mm

油の付着しやすい場所や、特に大きな振動が発生する場所には設置しないでください。取付部等が劣化し、落下などの事故の原因となります。

営業

AF05-03

今後改良のため、予告なく変更することがあります。

製造元 日本電音株式会社 販売元 ユニペックス株式会社