

No. 1

キャリングアンプ

CGA-134DA

電源電圧	AC100V 50/60Hz
消費電力・電流	定格消費電力 125W (電気用品安全法による測定方法に基づく) 消費電流 4.0A
定格出力	65W (4Ω) 又は (150Ω) × 2 XLR-4-31相当 × 2 出力音量調節器付
出力負荷インピーダンス	150Ω × 2 (ハイインピーダンス) 平衡 4~16Ω × 2 (ローインピーダンス) 不平衡
録音出力	-10dBV ±3dB 2.2kΩ 不平衡 RCAジャック × 2
ライン出力	0dBV ±3dB 600Ω 不平衡 2極大形ジャック
ひずみ率	5%以下 1kHz 定格出力時
周波数特性	50Hz~18kHz ±3dB (ライン入力 定格出力 -10dB時) 100Hz~10kHz ±3dB (マイク入力 定格出力 -10dB時)
音質調節	100Hz、330Hz、1kHz、3.3kHz、10kHz 5ポイントイコライザー ±10dB ±3dB (ライン入力 各周波数ポイント基準) ピーキング形調節器付
入力感度及びインピーダンス	マイク1~3 : -62dBV ±3dB 600Ω 電子平衡 音量調節器付 ワイヤレスチューナーユニット1~4 : -26dBV ±3dB 10kΩ 不平衡 800/300MHz ダイバシティユニット組込 テープ : -22dBV ±3dB 10kΩ 不平衡 フルロジックオートリバース録再カセット CD : -4dBV ±3dB 10kΩ 不平衡 ライン : -22dBV ±3dB 10kΩ 不平衡
信号対雑音比	65dB以上
アンテナ入力	BNCコネクター × 2 アンテナ感度切換スイッチ付 ファンタム電源送り (専用ホイップアンテナ取付可能)
動作表示	電源表示 LED 緑 出力表示 LED 緑 × 4 赤 × 3 2系統
付帯機能	フェーダー機能 (減衰量調節付) : マイク、ワイヤレス入力によりライン、カセット、CD音量が減衰 リミッター機能 : マイク、ワイヤレス音声入力において過大入力時のひずみを軽減
使用温度範囲	0°C~+40°C
外装	パネル 鋼板 マンセル N1近似色 ブラック 半艶塗装 ケース アルミニウム製 アルマイト仕上げ シルバー色
寸法	幅 304mm 高さ 489 (432)mm 奥行 515mm () 内はハンドルを倒した寸法
質量	約17.5kg
付属品	取扱説明書 (保証書付) 1、AC接続コード 1
特徴・用途	CDが使用でき、録音・再生可能なオートリバースカセットデッキを備え、マイク入力は3系統使用可能で、キャノンタイプコネクターとフォンプラグの両方に対応しています。 またワイヤレスは800MHz/300MHzダイバシティの両方に対応し、最大4台のユニットをオプションで使用する事が出来ます。音質調節は5ポイントイコライザーを持ち、音場補正が容易に行えます。出力は65W+65W (合計130W) の2系列でそれぞれ独立した音量調節が可能です。 また出力はローインピーダンス・ハイインピーダンスの両方を備え、接続もキャノンタイプコネクターで容易に行えます。

営業

JH05

仕様書

UNI-PEX

No. 2

キャリングアンプ
CGA-134DA

(カセット部)	
適合テープ	コンパクトカセットテープ (C-120除く) ノーマルテープ
メカニズム 制御方式	フルロジックオートリバースデッキ
周波数特性	125Hz~10kHz (偏差±3dB、再生時)
テープ速度	4.75cm/sec (再生時±18%可変)
ワウ・フラッター	0.25% WRMS 以下
トラック方式	2トラック 1チャンネル
ヘッド構成	録再ヘッド 1、消去ヘッド 1 (ロータリー式)
選曲	前後一曲
早巻き時間	約120秒 (C-60使用時)
録音方式	オートレベル交流バイアス方式
消去方式	交流消去方式
回転部寿命	約1000時間
付帯機能	テープカウンター、テープスピード調節器、一時停止、走行モード選択、音量調節器
表示	録音表示 発光ダイオード 赤 録音時点灯 再生表示 発光ダイオード 緑 再生時及び録音時点灯 (正方向、逆方向) 一時停止表示 発光ダイオード 橙

(CD部)	
適合CD	CD、CD-R、CD-RW (12cmのみ。8cmCDは使用不可) CD-R、CD-RWはその特性により再生できない場合があります。
周波数特性	20Hz~20kHz (偏差±1dB)
信号対雑音比	80dB以上
ダイナミックレンジ	85dB以上
全高調波歪み率	0.03%以下
スピード可変範囲	±15%
付帯機能	シングルリピート/オールリピート/A-Bリピート/プログラム再生/スピード調節器 音量調節器/表示切換/自動バックライトオフ機能
表示	動作表示 (液晶表示) バックライト付

No. 3の外観図と合わせてご覧ください。

営業

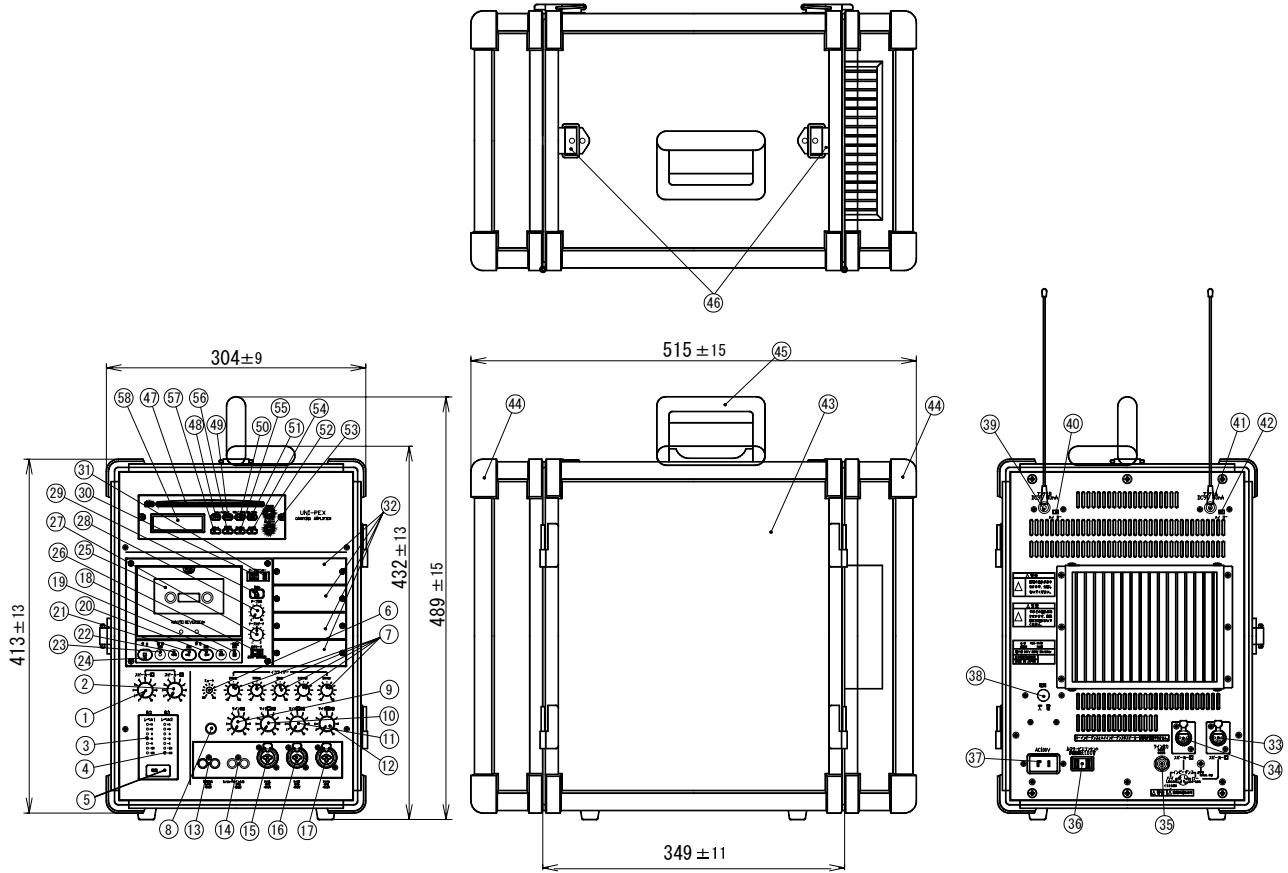
JH05

仕様書

UNI-PEX

No. 3

キャリングアンプ
CGA-134DA



番号	名称	番号	名称	番号	名称
1	スピーカー出力1 音量調節つまみ	21	再生ボタン (逆方向)	41	ワイヤレスアンテナA BNCコネクター
2	スピーカー出力2 音量調節つまみ	22	早巻きボタン (逆方向)	42	アンテナA感度切換スイッチ
3	スピーカー1 出力表示灯	23	録音ボタン	43	筐体
4	スピーカー2 出力表示灯	24	停止ボタン	44	筐体蓋
5	電源表示灯	25	カセットホルダー	45	ハンドル
6	フェーダー減衰量調節つまみ	26	テープ走行モード選択スイッチ	46	ショルダー金具
7	イコライザ調節つまみ	27	テープスピード調節つまみ	47	ディスク挿入口
8	リミッター設定ジャンパーピン用キャップ	28	テープ音量調節つまみ	48	スキップ/サーチボタン (ダウン)
9	ライン音量調節つまみ	29	取出しボタン	49	スキップ/サーチボタン (アップ)
10	マイク1 音量調節つまみ	30	テープカウンター	50	再生/一時停止ボタン
11	マイク2 音量調節つまみ	31	テープカウンター リセットボタン	51	停止/取出しボタン
12	マイク3 音量調節つまみ	32	チューナーユニット挿入口	52	CD音量調節つまみ
13	録音出力ピンジャック	33	スピーカー出力1 XLR-4-31タイプ	53	CDスピード調節つまみ
14	ライン入力ピンジャック	34	スピーカー出力2 XLR-4-31タイプ	54	時間表示切換ボタン
15	マイク1入力 XLR-3-31タイプフォンジャック	35	ライン出力ジャック	55	プログラムボタン
16	マイク2入力 XLR-3-31タイプフォンジャック	36	サービスコンセント	56	A-Bリピートボタン (A-B)
17	マイク3入力 XLR-3-31タイプフォンジャック	37	ACインレット	57	リピートボタン
18	一時停止ボタン	38	電源スイッチ	58	表示部
19	早巻きボタン (正方向)	39	ワイヤレスアンテナB BNCコネクター		
20	再生ボタン (正方向)	40	アンテナB感度切換スイッチ		

単位mm

営業

JH05

今後改良のため、予告なく変更することがあります。

製造元 日本電音株式会社 販売元 ユニペックス株式会社