

No.1

300MHz帯用ユニット式 カセット付多目的キャリングアンプ CGA-632C

使用電源	AC100V 50/60Hz		
消費電力	37W (電気用品安全法に基づく)		
消費電流	1.7A		
出力	定格60W 最大100W		
出力負荷インピーダンス	170 平衡(ハイインピーダンス100系) アッテネーター付0dB、-6dB、-12dB、OFF、4段切換(3回路)		
録音出力	-10dBV 10k 不平衡		
ひずみ率	1%(定格出力時)		
周波数特性	カセット 100Hz~7kHz その他 80Hz~10kHz(定格出力 -10dB時)		
音質調節	低音 100Hzにおいて +6dB -10dB(1kHz基準) 高音 10kHzにおいて +6dB -10dB(1kHz基準)		
入力感度及びインピーダンス	マイク1: -62dBV 600	電子平衡	音量調節器付
	マイク2: -62dBV 600	電子平衡	音量調節器付
	マイク3: -62dBV 600	電子平衡	音量調節器付
	外部: -20dBV 10k	不平衡	音量調節器付
信号対雑音比(カセット部)	65dB(カセット部を除く)		
適合テープ	フィリップス形コンパクトカセットテープ(C-120を除く)ノーマルテープ専用		
テープ速度	4.75cm/sec		
ワウ・フラッター	0.38% WRMS		
トラック方式	2トラック 1チャンネル オートリバース(エンドレステープ使用不可)		
早送り・巻き戻し時間	約180秒(C-60使用時)		
回転部寿命	約1000時間		
動作表示	電源表示灯: 赤 出力: 7ポイント発光ダイオード 緑5 赤2 カセット部: テープ走行方向表示 緑		
使用温度範囲	-5 ~ +55		
外装	パネル(鋼板): メタリックシルバーグレー塗装 ケース(アルミニウム製): アルマイト仕上げ シルバー		
寸法	幅440mm 高さ181mm 奥行418mm		
質量	約9.5kg		
付属品	2極大形単頭プラグ 1、キャノンプラグ3P 3、キャノンプラグ4P 3、保証書 1、取扱説明書 1、UNI-PEX連絡先一覧 1		
特徴・用途	本機はトランクケースタイプで容易に携帯でき、仮設用としての使用に最適です。また、オプションのワイヤレスチューナーを組込むことにより、最大5本のマイクが同時に使用できます。オートリバースカセットテーププレーヤー付ですので、BGM等とのミキシング放送も可能で、多目的に使用することができます。		

No.2の外観図と合わせてご覧ください。

営業

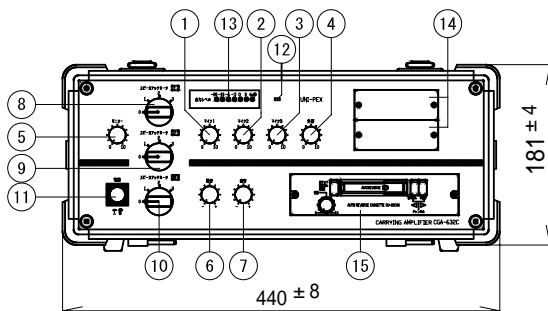
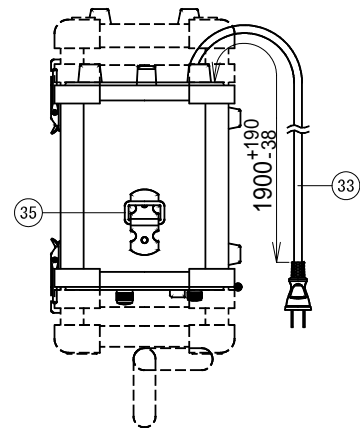
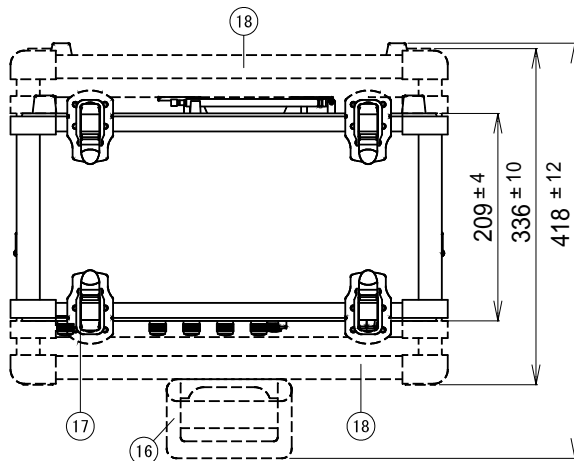
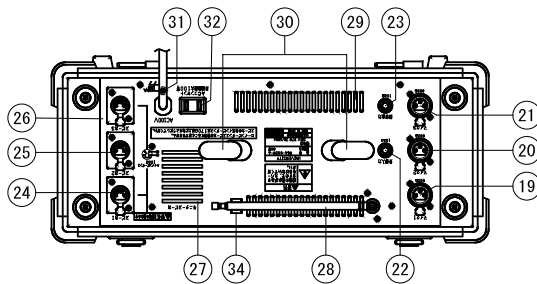
JF01

仕様書

UNI-PEX

No.2

300MHz帯用ユニット式
カセット付多目的キャリングアンプ
CGA-632C



番号	名 称	番号	名 称
1	マイク1音量調節つまみ	19	マイク1入力キャノンレセプタクル
2	マイク2音量調節つまみ	20	マイク2入力キャノンレセプタクル
3	マイク3音量調節つまみ	21	マイク3入力キャノンレセプタクル
4	外部入力音量調節つまみ	22	外部入力ジャック
5	モニター音量調節つまみ	23	録音出力ジャック
6	低音音質調節つまみ	24	スピーカー1出力キャノンレセプタクル
7	高音音質調節つまみ	25	スピーカー2出力キャノンレセプタクル
8	スピーカー1出力アッテネーター	26	スピーカー3出力キャノンレセプタクル
9	スピーカー2出力アッテネーター	27	モニタースピーカー
10	スピーカー3出力アッテネーター	28	ワイヤレスロッドアンテナ
11	電源スイッチ	29	放熱孔
12	電源表示灯	30	ACコードハンガー
13	出力レベル表示灯	31	アース端子ねじ
14	チューナーユニット挿入口	32	ACサービソコンセント
15	カセットプレーヤー部	33	AC電源コード
16	ハンドル	34	ロッドアンテナ受け台
17	筐体	35	シヨルダーベルト取付金具
18	筐体蓋		

単位mm

営 業