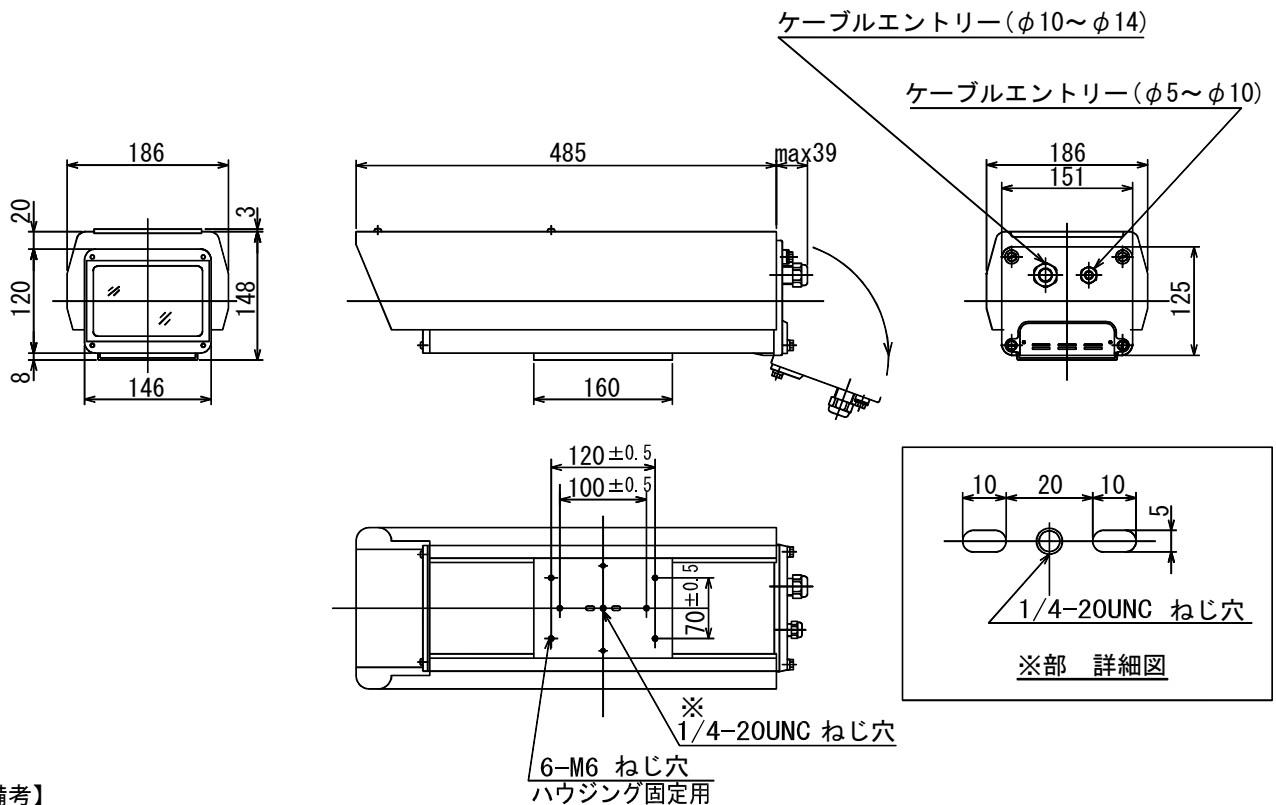


屋外用防まつハウジング

CH-1740

電源	AC100V ±10% 50/60Hz
種別	防まつ型
周囲温度	-5℃~+45℃
外筐材質	アルミ押出材、アルミダイキャスト
外形寸法・質量	幅186mm 高さ148mm 奥行き485mm 約4.5kg
取付ねじ	M6ボルト6本、U1/4ボルト1本
塗装色	マンセル5Y8/1 レザートーン
標準装備機器	—
適合旋回台	PTH-17シリーズ
付属品	取付ボルト1式
内部容量	幅130mm 高さ95mm 奥行き360mm
特長	PTH-17と組み合わせ出来る小型ハウジングです。



【備考】

下記のものでオプションで準備されています。

1. ファンキット (KIT-17F1, F2)
2. デフロストガラスキット (KIT-17D1, D2)
3. ヒーターキット (KIT-17H1, H2)
4. ワイパーキット (KIT-17W1, W2)

この商品は株式会社ミカミの製品です。 単位 mm

営業

JH03