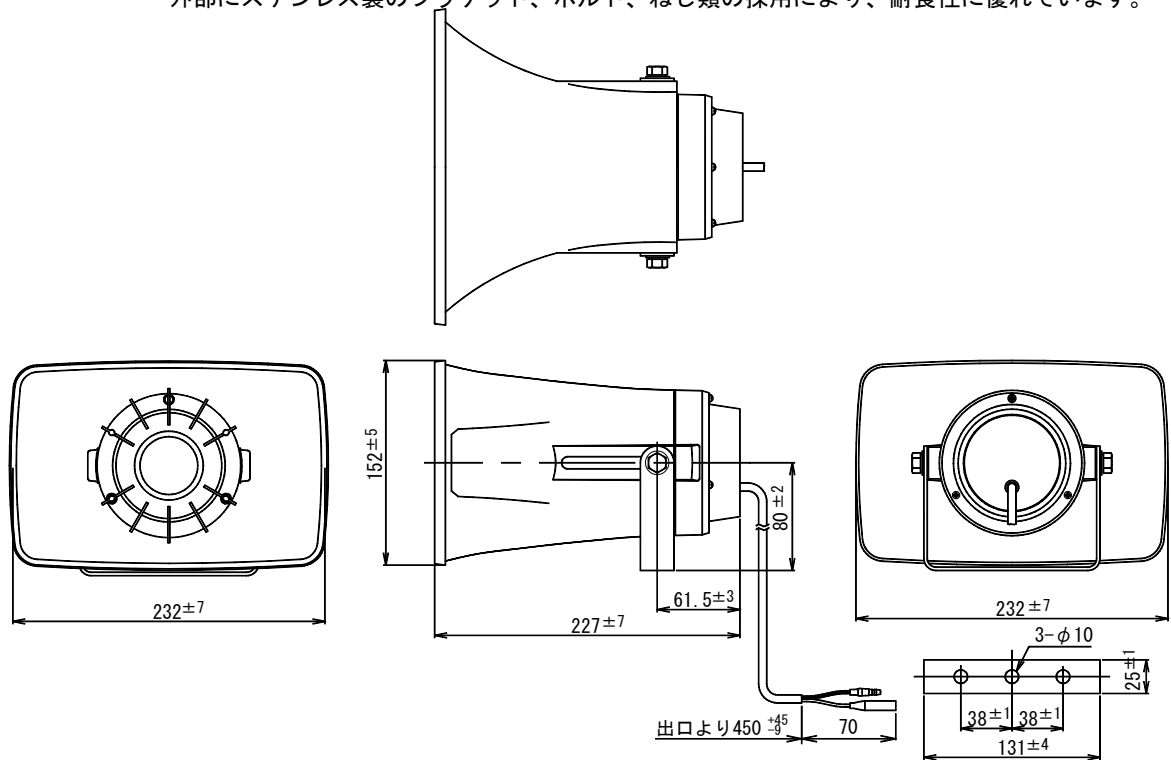


## 10W角形コンビネーションスピーカー

### CK-230A

定格入力	10W
定格インピーダンス	8Ω
出力音圧レベル	105dB (1W/1m)
再生周波数帯域	320Hz~7kHz (偏差20dB以内)
指向角度	水平60° 垂直90° (2000Hz/-6dB)
取付金具	U字形ブラケット S形 (JIS C 5504)
外装	ホーンマウス (ASA樹脂) : マンセル5GY8. 5/0. 5近似色 シルバーグレー レフレクター (ASA樹脂) : マンセル5GY8. 5/0. 5近似色 シルバーグレー カバー (ASA樹脂) : マンセル5GY8. 5/0. 5近似色 シルバーグレー ブラケット (SUS304)
寸法	口径152mm×232mm 全長227mm
入力極性	2芯キャプタイヤコード VCTF0.5×2C (+:黒色、COM:白色)
質量	約1.3kg
付属品	取扱説明書/安全編 1
適用規格	JIS C 5504 ホーンスピーカに準拠
防塵・防水性能	IP65
特徴・用途	角形小口径一般拡声装置用の全天候形ホーンスピーカーです。 振動板には音響特性の良いフェノールレジンを使用していますので、音質は際めて明快です。 外部にステンレス製のブラケット、ボルト、ねじ類の採用により、耐食性に優れています。



単位 mm

**\* 設置上のご注意**

油の付着しやすい場所や、特に大きな振動が発生する場所には設置しないでください。取付部等が劣化し、落下などの事故の原因となります。

営業