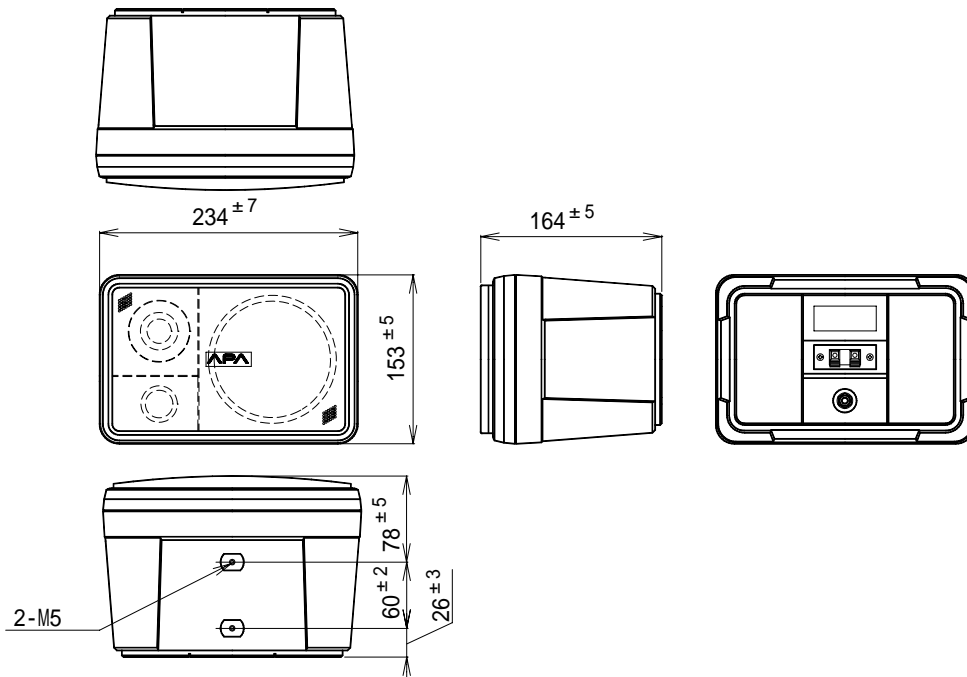


防磁形コンパクト2ウェイスピーカー

CMS - 50CW

許 容 入 力	50W (RMS EIA 426A / パワーテスト) 100W (連続プログラム) ・ 160W (最大)
インピーダンス	4
出力音圧レベル	88dB (1m1W)
再生周波数帯域	80Hz ~ 20kHz (- 20dB)
クロスオーバー周波数	4kHz
入 力 機 構	6.3ホーンジャック 1、プッシュターミナル 1 並列接続
使用スピーカー	12cmダイナミックコーンスピーカー、 2cmドームスピーカー
防 磁 構 造	ウーファー部 シールドカバー付キャンセルマグネット方式 ツイーター部 キャンセルマグネット方式
外 観 仕 上	エンクロージャー (PS樹脂) マンセル5Y8.5 / 1 近似色ホワイト 艶消し パッフル (MIPS樹脂) マンセル5Y8.5 / 1 近似色ホワイト 艶消し グリルスクリーン (パンチングメタル) マンセル5Y8.5 / 1 近似色ホワイト 艶消し塗装
寸 法	幅234mm 高さ153mm 奥行き164mm
質 量	約3kg
付 属 品	取扱説明書 (保証書付) 1
専 用 品	天井・壁面取付金具 SA - 701W、スタンド取付金具 SA - 702A 天井密着取付金具 SA - 703
特 徴 ・ 用 途	高許容入力 の 12cmウーファー、高性能のドームツイーターと堅牢なバスレフ方式エンクロージャーとの組合せにより、優れた特性が得られます。 防磁構造ですので接続されたAVシステム機器への防磁効果があります。 小さなラウンジから小規模イベント放送や店頭ミュージック放送、小規模ステージモニター、結婚式場、バーなどの使用に最適です。



単位 mm

営 業

JC09