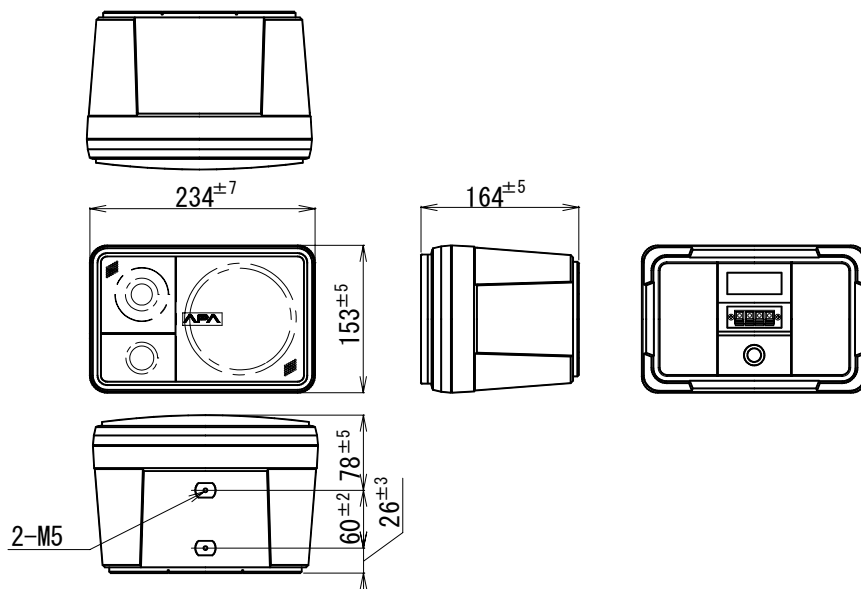


トランス付コンパクト2ウェイスピーカー

CMS-50TW



定格入力	25W
定格インピーダンス及び非常用種別	400Ω (25W) L級 670Ω (15W) L級 1.3kΩ (7.5W) L級 (ハイインピーダンス100系)
出力音圧レベル	88dB (1m1Wにて)
音響パワーレベル	p=92dB (1W)
指向特性区分	W
再生周波数帯域	80Hz~20kHz (偏差20dB)
クロスオーバー周波数	4kHz
使用スピーカー	φ12cmダイナミックコーンスピーカー、φ2cmドームツイーター
外装	エンクロージャー (PS樹脂) : マンセル5Y8.5/1近似色 ホワイト 艶消し バッフル (MIPS樹脂) : マンセル5Y8.5/1近似色 ホワイト 艶消し グリルスクリーン (パンチングメタル) : マンセル5Y8.5/1近似色 ホワイト 艶消し塗装
寸法	幅234mm 高さ153mm 奥行164mm
質量	約3.1kg
適用規格	日本消防検定協会認定品 型式番号: 鑑認放 第14~110号
付属品	取扱説明書 (保証書付き) 1
専用部品	天井・壁取付金具 SA-701WA スタンド取付金具 SA-702A 天井密着取付金具 SA-703
特徴・用途	高許容入力 of φ12cmウーファー、高性能のドームツイーターと堅牢なバスレフ方式エンクロージャーとの組合せにより、優れた特性が得られます。マッチングトランス内蔵ですので、多数のスピーカー設置ができます。小さなラウンジから小規模イベント放送や店頭ミュージック放送、小規模ステージモニター、結婚式場、バーなどの使用に最適です。



単位mm

*** 設置上のご注意**

油の付着しやすい場所や、特に大きな振動が発生する場所には設置しないでください。取付部等が劣化し、落下などの事故の原因となります。

JH01	営業	