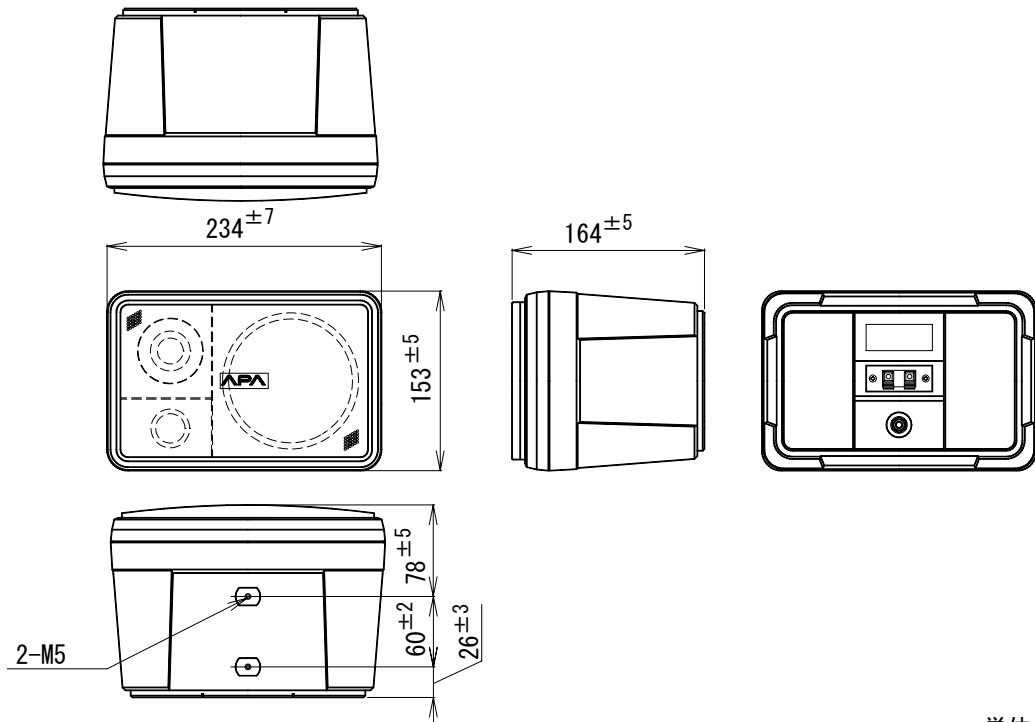


コンパクト2ウェイスピーカー

CMS-50W

許 容 入 力	50W (RMS EIA 426A/パワーテスト) 100W (連続プログラム)・160W (最大)
インピーダンス	4Ω
出力音圧レベル	88dB (1m1W)
再生周波数帯域	80Hz~20kHz (-20dB)
クロスオーバー周波数	4kHz
入 力 機 構	φ6.3ホーンジャック 1、プッシュターミナル 1 並列接続
使用スピーカー	φ12cmダイナミックコーンスピーカー、φ2cmドームスピーカー
外 観 仕 上	エンクロージャー (PS樹脂) マンセル5Y8.5/1 近似色ホワイト 艶消し バッフル (MIPS樹脂) マンセル5Y8.5/1 近似色ホワイト 艶消し グリルスクリーン (パンチングメタル) マンセル5Y8.5/1 近似色ホワイト 艶消し塗装
寸 法	幅234mm 高さ153mm 奥行き164mm
質 量	約2.4kg
付 属 品	取扱説明書 (保証書付き) 1
専 用 品	天井・壁面取付金具 SA-701WA、スタンド取付金具 SA-702A 天井密着取付金具 SA-703
特 徴 ・ 用 途	高許容入力 of φ12cmウーファー、高性能のドームツイーターと堅牢なバスレフ方式エンクロージャーとの組合せにより、優れた特性が得られます。 小さなラウンジから小規模イベント放送や店頭ミュージック放送、小規模ステージモニター、結婚式場、バーなどの使用に最適です。



* 設置上のご注意

単位 mm

油の付着しやすい場所や、特に大きな振動が発生する場所には設置しないでください。取付部等が劣化し、落下などの事故の原因となります。

営 業

JH01