

# 仕様書

Encore

(1/2)

環境対応品 (RoHS10物質対応)  
日本消防検定協会認定

## 防滴形コンパクト2ウェイスピーカー

### CRS-25T

定格入力	25W
定格インピーダンス	400Ω (25W) L級
非常用種別	670Ω (15W) L級
	1.3kΩ (7.5W) L級
	ハイインピーダンス 100系
出力音圧レベル	90dB (1m/1Wにて)
音響パワーレベル	p=92dB (1W)
指向特性区分	W
再生周波数帯域	80Hz~20kHz (偏差±20dB)
加減幅周波数	4kHz
指向角度	水平120° 垂直90° (2kHz -6dB)
入力機構	コンセント切換方式
使用スピーカー	低音用: φ12cmコーンスピーカー 高音用: φ2.5cmドームツイーター
外装	エンクロージャー (PP樹脂) マンセルN1.5近似色 ブラック (半艶消し) バッフル (PP樹脂) マンセルN1.5近似色 ブラック (半艶消し) グリルスクリーン (アルミパンチング) マンセルN1.5近似色 ブラック (半艶消し) ブラケット (ステンレスSUS304) マンセルN1.5近似色 ブラック (半艶消し)
取付金具	U字形ブラケット L形
寸法	幅 245mm 高さ 195mm 奥行 170mm (ボルト及びコンセント突起部を除く)
適用規格	EIARS-426A IEC 60529 JIS C 5532 日本消防検定協会認定品 型式番号: 認評放 第19~7号
防塵・防水性能	IPX5
質量	約4.4kg
付属品	取扱説明書 (保証書付) × 1、専用プラグ付コード (約1.4m) × 1
特徴・用途	高許容入力φ12cmダイナミックウーハーとホーン付φ2.5cm高性能ドームツイーターによる2ウェイ・バスレフ形のスピーカーシステムです。 高許容入力φ12cmダイナミックウーハーには新開発の低歪磁気回路採用により、低歪・高リニアレスポンス、高耐入力を実現し、よりクリアな音の再生が可能です。 小さなラウンジから小規模イベントや小規模ライブ、店頭ミュージック、小規模ステージモニター、結婚式場、カラオケボックス、パチンコ店など、用途を選ばず、多種多様な商業スペースでの音の空間作りに最適に使用できます。また、使用用途を選ばない防磁形です。 マッチングトランス内蔵ですので、多数同時使用及び延長配線に好適です。 コンセント切り換えを採用し、インピーダンス (ハイインピーダンス100系) とワット表示がしてありますので、出力の整合が容易です。

営業

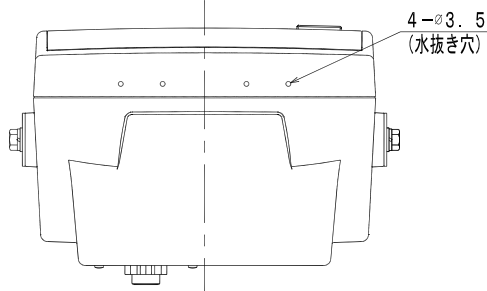
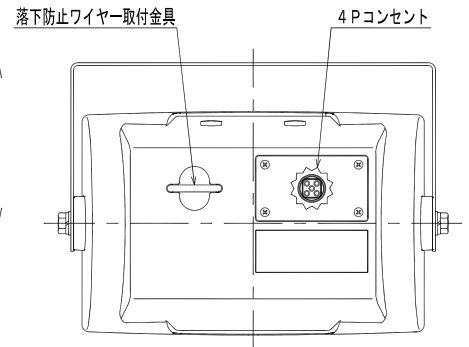
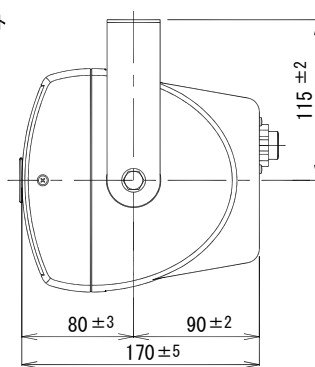
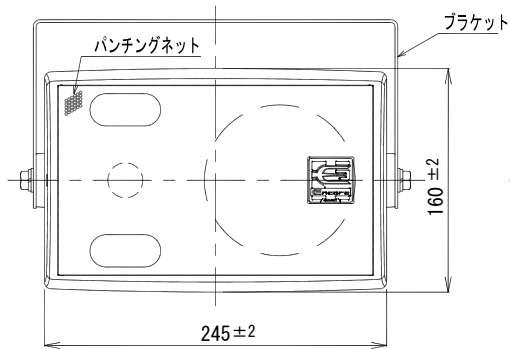
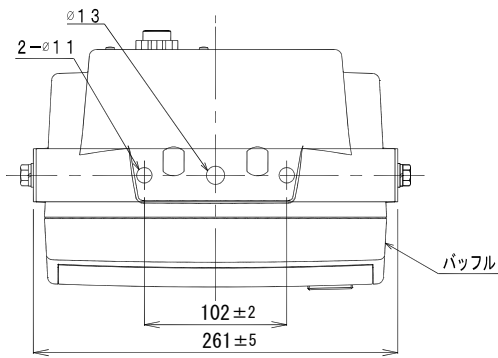
BB03-A04

# 仕様書

Encore

(2/2)

防滴形コンパクト2ウェイスピーカー  
CRS-25T



単位mm

営業

BB03-A04

今後改良のため、予告なく変更することがあります。

製造元 日本電音株式会社 販売元 ユニペックス株式会社