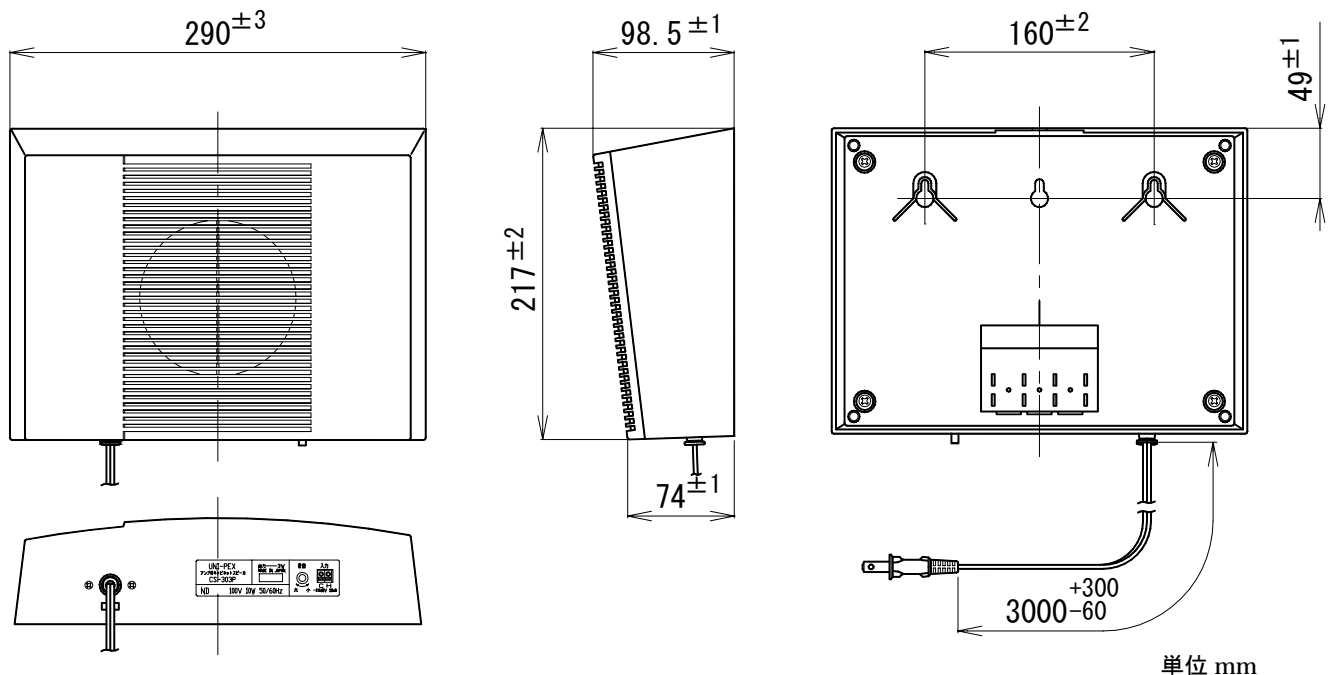


アンプ付キャビネットスピーカー

CS-303P

電源電圧	AC100V 50/60Hz
定格消費電力	10W (電気用品安全法に基づく)
消費電流	0.1A (アンプ部)
定格出力	3W
入力感度及びインピーダンス	AUX: -22dBV 10kΩ 不平衡 音量調節器付
ひずみ率	5%以下 (1kHz 定格出力時)
周波数特性	200Hz~7kHz ±3dB (定格出力-10dB時 1kHz基準)
信号対雑音比	60dB以上
総合出力音圧レベル	96dB±2dB (距離1mにおいて、定格時300、400、500、600Hz 4点平均値)
総合周波数帯域	300Hz~5kHz 偏差10dB
内蔵スピーカー	12cmダイナミックスピーカー (8Ω)
使用温度範囲	0°C~+50°C
外装	キャビネット (ABS樹脂): マンセル5GY8/0.5 近似色 ライトグレー 裏板 (ABS樹脂): マンセルN1 近似色 ブラック
外形寸法	幅290mm 高さ217mm 奥行98.5mm
質量	約1.5kg
付属品	φ4×38本体取付用ねじ 2, 取扱説明書 (保証書付) 1
特徴・用途	高音質で耐久性に優れた高性能ダイナミックスピーカーに3Wのアンプを内蔵した壁掛用スピーカーです。接続が容易なワンタッチ端子を使用しています。音量の調節が可能です。



営業

JH03