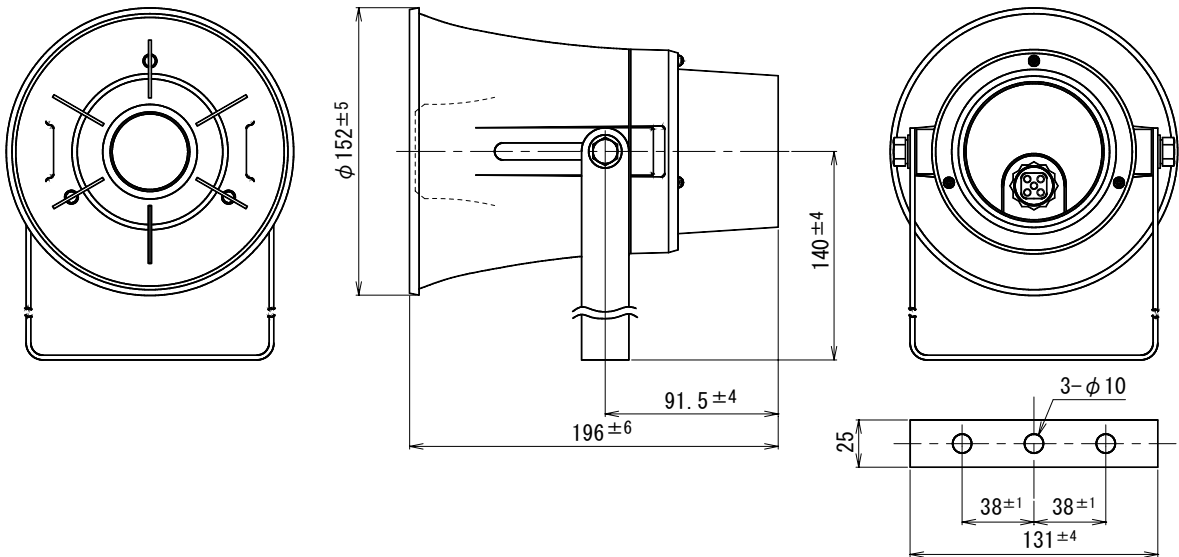


5Wトランス付コンビネーションスピーカー

CT-150A



定格入力	5W
定格インピーダンス及び非常用種別	2kΩ (5W) (L級) (ハイインピーダンス 100系) 4kΩ (2.5W) (L級) 10kΩ (1W) (L級) コンセント切換式
音響パワーレベル	p=109dB (1W)
指向特性区分	M
出力音圧レベル	104dB (1m 1W)
再生周波数帯域	400Hz~7kHz (偏差20dB以内)
取付金具	U字型ブラケット S形 (JIS C 5504)
外装	ホーンマウス (ABS樹脂) : マンセルN7.0近似色 ライトグレー レфлекター (ABS樹脂) : マンセルN7.0近似色 ライトグレー カバー (ABS樹脂) : マンセルN4.0近似色 グレー ブラケット (SWCH6R) : 溶融亜鉛メッキ
質量	約1.4kg
入力極性	専用プラグ付コードの黒色は+側、白色はCOM
寸法	口径寸法φ152mm 全長寸法196mm
適用規格	JIS C 5504 ホーンスピーカーに準拠 日本消防検定協会認定品 型式番号 : 鑑認放 第14~142号
防塵・防水性能	IP65
付属品	専用プラグ付コード(約50cm) 1、 取扱説明書/安全編 1、 UNI-PEX連絡先一覧 1
特徴・用途	小口径一般拡声装置用の丸形ホーンスピーカーです。 振動板には音質特性の良いフェノールレジンを使用しておりますので、音質は極めて明快です。 コンセント切換方式を採用し、定格インピーダンスと入力ワット数を表示してありますので出力の整合が容易に行えます。外部にはステンレス製のボルト、ねじ、ワッシャー類、溶融亜鉛メッキのブラケットを使用していますので、錆びにくくなっています。



* 設置上のご注意

油の付着しやすい場所や、特に大きな振動が発生する場所には設置しないでください。取付部等が劣化し、落下などの事故の原因となります。

単位 mm

営業

JH01