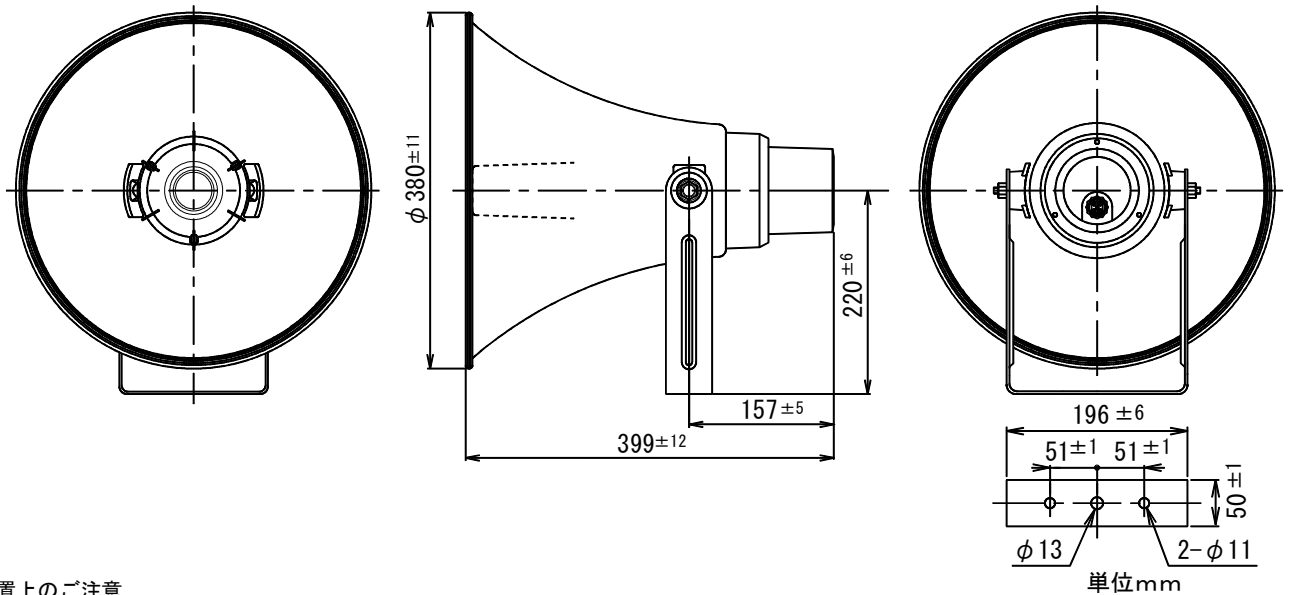


15Wトランス付コンビネーションスピーカー

CT-380A



定格入力	15W
定格インピーダンス及び非常用種別	670Ω (15W) (L級) (ハイインピーダンス 100系) コンセント切換式
音響パワーレベル	p=110dB (1W)
指向特性区分	N
出力音圧レベル	108dB (1m 1W)
再生周波数帯域	250Hz~8kHz (偏差20dB以内)
取付金具	U字型ブラケット L形 (JIS C 5504)
外装	ホーンマウス (アルミニウム) : マンセルN7.0近似色 ライトグレー 塗装 レфлекター (ABS樹脂) : マンセルN7.0近似色 ライトグレー カバー (ABS樹脂) : マンセルN4.0近似色 グレー ブラケット (SPHC) : 溶融亜鉛メッキ
質量	約3kg
入力極性	専用プラグ付コードの黒色は+側、白色はCOM
寸法	口径寸法φ380mm 全長寸法399mm (ホーンタイヤ除く)
付属品	専用プラグ付コード (約50cm) × 1、取扱説明書/安全編 × 1
適用規格	JIS C 5504 ホーンスピーカーに準拠 日本消防検定協会認定品 型式番号 認評放 第14~144号
防塵・防水性能	IP65
特徴・用途	中口径一般拡声装置用の丸形ホーンスピーカーです。 振動板には音質特性の良いフェノールレジンを使用しておりますので、音質は極めて明快です。 コンセント切換方式を採用し、定格インピーダンス入力ワット数を表示してありますので出力の整合が容易に行えます。外部にはステンレス製のボルト、ねじ、ワッシャー類、溶融亜鉛メッキのブラケットを使用していますので、錆びにくくなっています。



*** 設置上のご注意**

油の付着しやすい場所や、特に大きな振動が発生する場所には設置しないでください。取付部等が劣化し、落下などの事故の原因となります。

営業

AD03