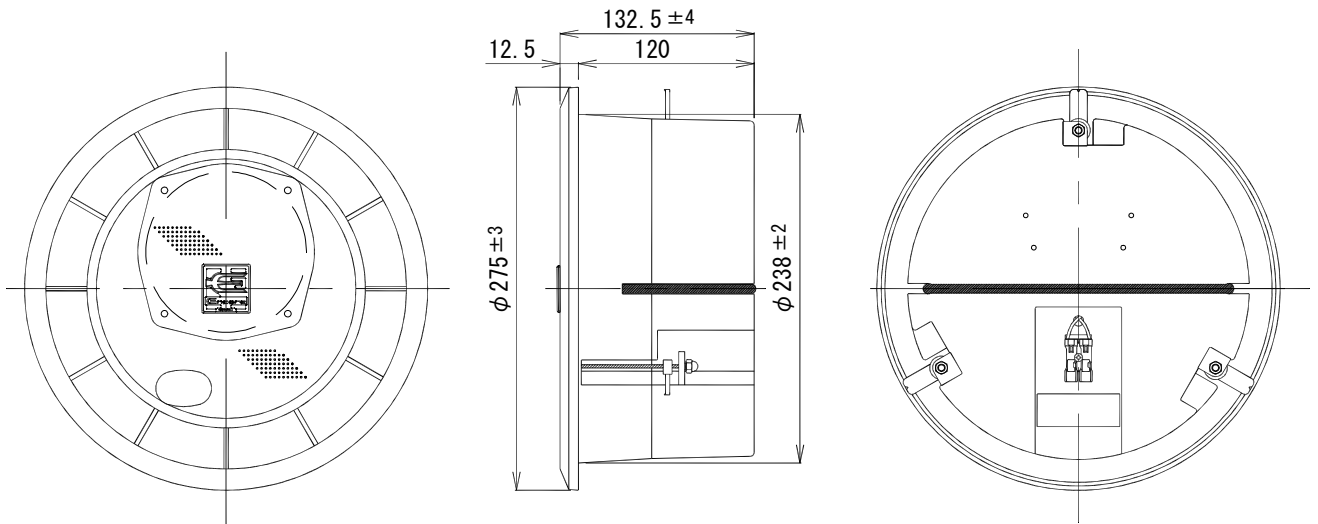


天井埋込形スピーカー

DCS-60

許容入力	60W (RMS/EIA-426-A)		
最大入力	120W (連続プログラム)		
定格インピーダンス	8Ω		
出力音圧レベル	89dB (1W/1mにて)		
再生周波数帯域	60Hz~17kHz (偏差20dB)		
指向角度	水平 170° 垂直 155° (2000Hz -6dB)		
使用スピーカー	φ12cm コーンスピーカー		
外装	本体 (PSベース合成樹脂)	マンセルN9.5近似色	ホワイト
	パネル (ABS樹脂)	マンセルN9.5近似色	ホワイト
	パンチングネット (アルミニウム)	マンセルN9.5近似色	ホワイト半つや塗装
取付穴寸法	φ240mm~φ250mm		
寸法	正面φ275mm 奥行132.5mm		
質量	約2.9kg		
適用規格	国土交通省電気設備工事共通仕様書拡声装置スピーカー		
付属品	取扱説明書×1、パネル×1、施工用ワイヤー×1		
特徴・用途	取付時にねじ類を必要とせず、天井穴に押し込んで固定するだけで取付が完了する簡易取付機構のスピーカーです。		
	天井埋込形ながら、高性能スピーカーユニットと、独自のパスレフ構造ボックスの採用により低音から高音までバランスのよい再生音が得られ、クリアな音場作りが実現できます。接続はワゴ製ワンタッチロック端子の採用により容易に接続が可能です。		



単位mm

営業

AI05-A01