

# 仕様書

Encore

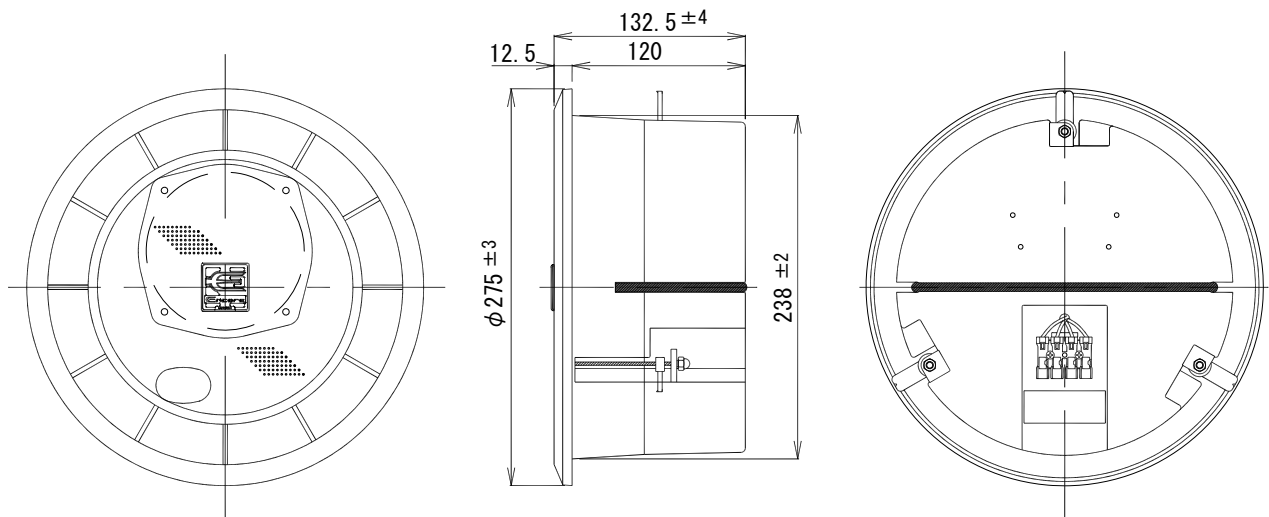
環境対応品 (RoHS10物質対応)

## トランス付天井埋込形スピーカー

### DCS-60T



定格入力	30W (RMS/EIA-426-A)		
定格インピーダンス	330Ω (30W)	500Ω (20W)	1kΩ (10W) (ハイインピーダンス100系)
非常種別	L級	L級	L級
出力音圧レベル	89dB (1W/1mにて)		
音響パワーレベル	p=93dB (1W)		
指向特性区分	W		
再生周波数帯域	60Hz~15kHz (偏差20dB)		
指向角度	水平 170° 垂直 155° (2000Hz -6dB)		
使用スピーカー	φ12cm コーンスピーカー		
外装	本体 (PSベース合成樹脂)	マンセルN9.5近似色	ホワイト
	パネル (ABS樹脂)	マンセルN9.5近似色	ホワイト
	パンチングネット (アルミニウム)	マンセルN9.5近似色	ホワイト半つや塗装
取付穴寸法	φ240mm~φ250mm		
寸法	正面φ275mm 奥行132.5mm		
質量	約3.3kg		
適用規格	日本消防検定協会認定品 型式番号: 認評放第22~3号		
付属品	取扱説明書×1、パネル×1、施工用ワイヤー×1		
特徴・用途	取付時にねじ類を必要とせず、天井穴に押し込んで固定するだけで取付が完了する簡易取付機構のスピーカーです。 天井埋込形ながら、高性能スピーカーユニットと、独自のバスレフ構造ボックスの採用により低音から高音までバランスのよい再生音が得られ、クリアーな音場作りが実現できます。 接続はワゴ製ワンタッチロック端子の採用により容易に接続が可能です。		



単位mm

営業

BA01-A03

今後改良のため、予告なく変更することがあります。

製造元 日本電音株式会社 販売元 ユニペック株式会社