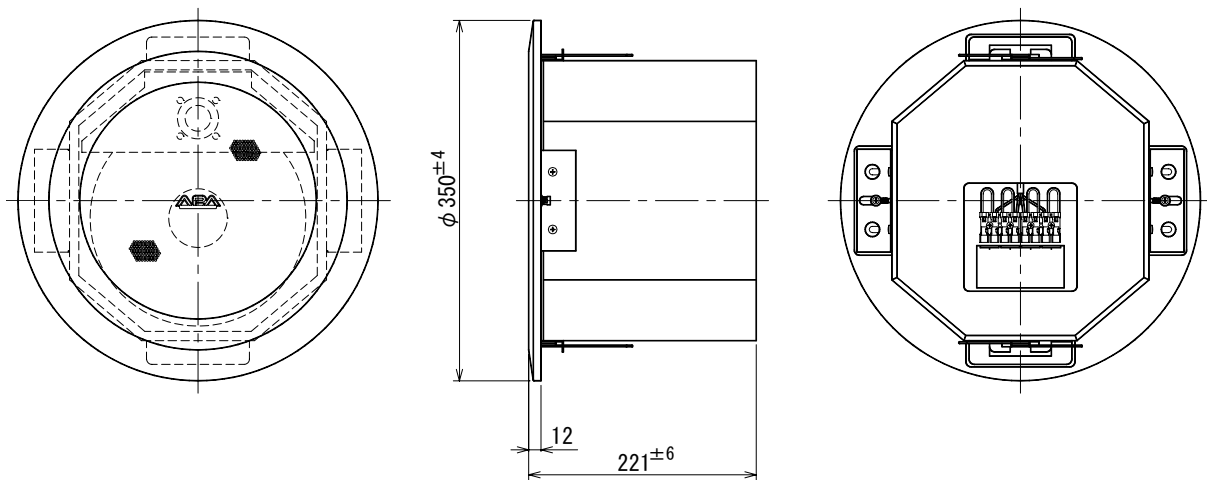


天井埋込形スピーカー

DCS-80T



形式	2ウェイ密閉形
定格入力	60W (RMS/EIA)
定格インピーダンス	170Ω 330Ω 670Ω
非常用種別	(60W) (30W) (15W) (ハイインピーダンス100系)
	L級 L級 L級
出力音圧レベル	93dB (1W/1mにて)
音響パワーレベル	p=94dB (1W)
指向特性区分	W
再生周波数帯域	60Hz ~ 20kHz
クロスオーバー周波数	3kHz
使用スピーカー	低音用 φ20cm コーンスピーカー 高音用 φ2.5cmチタンドームツイーター
外装	エンクロージャー (木製) : マンセルN1.5近似色 ブラック 艶消し ブラケット (SECC) パネル (木製) : マンセルN9.5近似色 ホワイト
取付穴寸法	φ300mm ~ φ310mm
寸法	φ350mm X 221mm (ブラケット除く)
質量	約6.8kg (パネル・ブラケット除く)
適用規格	国土交通省電気設備工事共通仕様書拡声装置スピーカ 日本消防検定協会認定品 型式番号: 鑑認放 第14~264号
付属品	パネル 1、ブラケット (一式) 1、安全ワイヤー 1、取扱説明書 (保証書付き) 1
特徴・用途	中・高天井を対象とした高能率、広帯域、高耐入力天井埋込形スピーカーです。 取付けにはスライド金具を採用し、施工性の向上と落下防止の安全性を考慮した設計です。 付属のパネルはパネ式金具によりワンタッチで装着可能です。マッチングトランスを内蔵しており (送り) ・ (分岐) 配線に対応しています。接続はワゴ製差込型端子の採用により簡単に接続可能です。またハイインピーダンス (100系) とワット表示がしてありますので出力の整合も容易にできます。



単位mm

営業

JH01