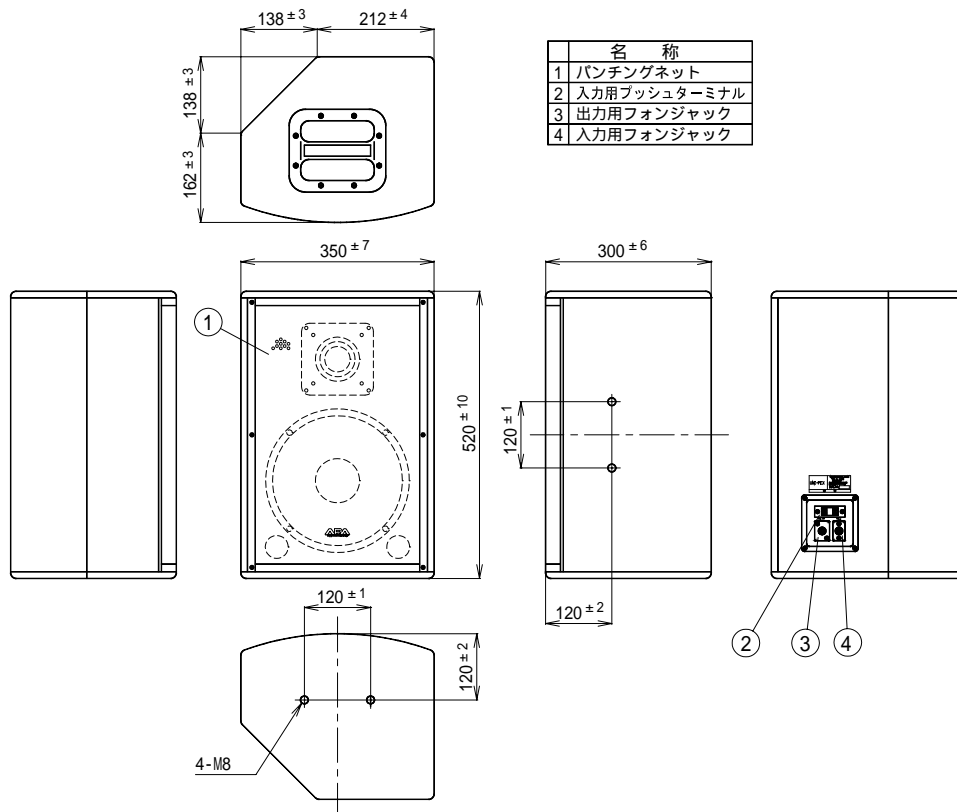


2 ウェイスピーカー D L S - 1 2 0

定格入力	120W (RMS / EIA)
最大入力	240W (連続プログラム)
定格インピーダンス	8
出力音圧レベル	94dB (1W 1m)
再生周波数帯域	60Hz ~ 20kHz
入力機構	6.3ホーンジャック 2、2Pプッシュターミナル 1、(並列接続)
外装	エンクロージャー(木製、塗装仕上げ)マンセル N3近似色 ダークグレー パンチングネット(鉄製、塗装仕上げ)マンセル N3近似色 ダークグレー
寸法	幅350mm 高さ520mm 奥行300mm
質量	約12kg
付属品	ブッシング 4、取扱説明書(保証書付) 1
適合品	天井取付金具 SA-801、壁取付金具 SA-802、スピーカースタンド ST-25
特徴・用途	高指向特性のドームツイーター、高許容入力の25cmウーファーと堅牢なバスレフ方式エンクロージャーとの組合せにより、低域から高域まで全帯域にわたり指向性がコントロールされていますので広範囲に軸上と変わらない優れた特性が得られます。 大きなラウンジから中規模イベント放送や店頭ミュージック放送、中規模ステージモニター、結婚式場などの使用に最適です。



単位 mm

営業

JD07