

No.1

## ワイヤレスパワードスピーカー

### DLS - A100

使用電源	AC100V 50/60Hz
定格消費電力	45W (電気用品安全法による測定方法に基づく)
消費電流	3A
	(アンプ部)
定格出力	100W (4)
ひずみ率	5%以下 (1kHz 定格出力時)
周波数特性	マイク : 100Hz ~ 10kHz $\pm 3$ dB ライン : 50Hz ~ 20kHz $\pm 3$ dB
音質調節	100Hz、10kHzにおいて $\pm 10$ dB (1kHz 基準)
入力感度及びインピーダンス	マイク1 : -62dBV $\pm 3$ dB 600 不平衡 2極大形ジャック マイク2 : -62dBV $\pm 3$ dB 600 不平衡 2極大形ジャック ライン : -22dBV $\pm 3$ dB 10k 不平衡 ピンジャック チューナー : -26dBV $\pm 3$ dB
信号対雑音比	60dB以上
ライン出力	0dB $\pm 3$ dB 10k 不平衡 2極大形ジャック
総合出力音圧レベル	108dB $\pm 6$ dB (距離1mにおいて、定格出力時)
総合周波数帯域	80Hz ~ 17kHz 偏差20dB (距離1mにおいて、1W出力時)
アンテナ方式	内蔵アンテナ
内蔵スピーカー	20cmウーハー、ホーンツイーター
動作表示	電源表示 LED 緑
使用温度範囲	0 ~ +40
外装	エンクロージャー (木製) : マンセルN3近似色 ダークグレー 塗装仕上げ パンチングネット (鉄製) : マンセルN3近似色 ダークグレー 塗装仕上げ
外形寸法	幅300mm 高さ820mm 奥行280mm
質量	約20kg
付属品	AC接続コード 1、取扱説明書 (保証書を兼ねる) 1、UNI-PEX連絡先一覧 1
特徴・用途	本機は広指向特性のホーンツイーター、高許容入力20cmウーハーと堅牢なバスレフ方式エンクロージャーに100Wアンプを内蔵し、ワイヤレスチューナーユニットを組込む事により、大出力放送が可能なワイヤレスアンプとなります。 有線マイクは2系統使用可能で、ワイヤレスは800MHz / 300MHzダイバシティチューナーユニットの両方をオプションで対応しており、最大2台まで使用することが出来ます。また、高音、低音の音質調節機能をもっています。 ワイヤレスマイク、有線マイク、及びライン入力でのミキシング放送を行うことが可能です。また、ライン出力もミキシングで出力されます。

No.2の外観図と合わせてご覧ください。

営業

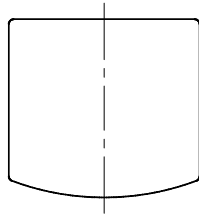
JD01

# 仕様書

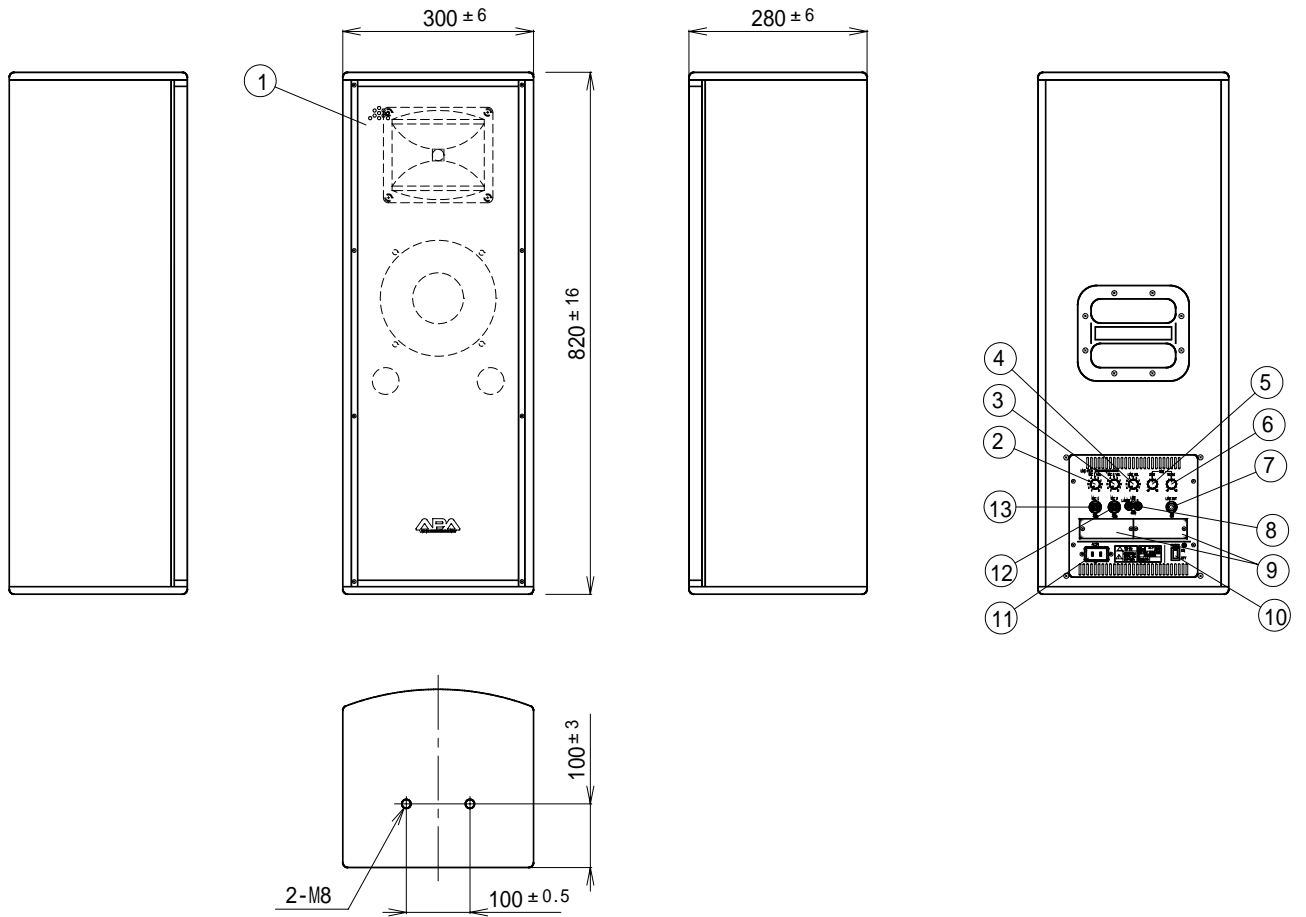
# UNI-PEX

No.2

ワイヤレスパワースピーカー  
DLS-A100



名 称		名 称	
1	パンチングネット	8	ライン入力ピンジャック
2	マイク1 音量調節つまみ	9	チューナーユニット挿入口
3	マイク2 音量調節つまみ	10	電源スイッチ
4	ライン 音量調節つまみ	11	ACインレット
5	低音 音量調節つまみ	12	マイク2 入力ジャック
6	高音 音量調節つまみ	13	マイク1 入力ジャック
7	ライン出力ジャック		



単位mm

営 業