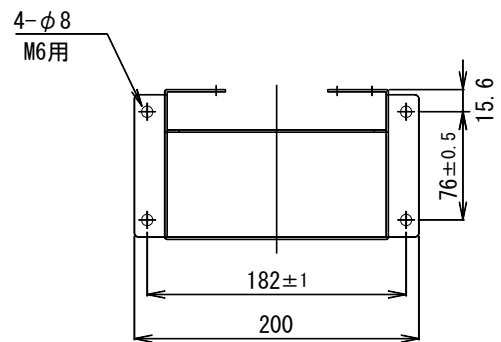
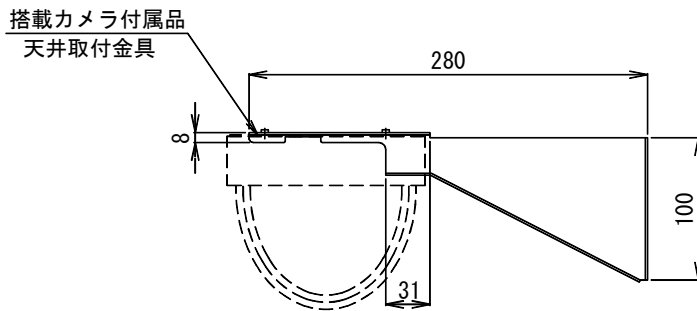
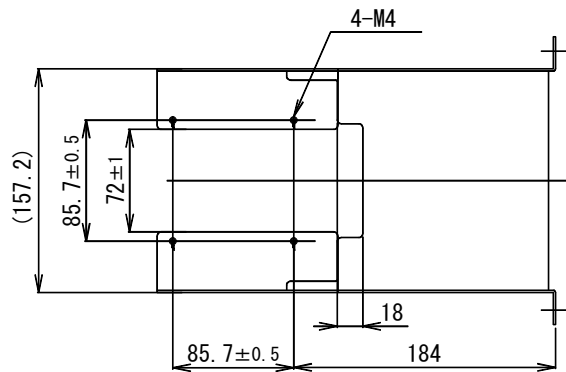


壁面取付金具

EB-401A

材 質	圧延鋼板 (SPCC) t 1.6
塗 装 色	マンセル5GY8/0.5近似色
質 量	約800g
積載可能重量	2.0kg
付 属 品	十字穴付なべ小ねじM4×6 (SUS製) × 4
機 器 概 要	PTC-1000, PTC-401C IP・PTC-400C、TD4114 IPの壁面取付金具です。



この商品は株式会社エルモ社の製品です。

単位 mm

営 業

J105