

仕様書

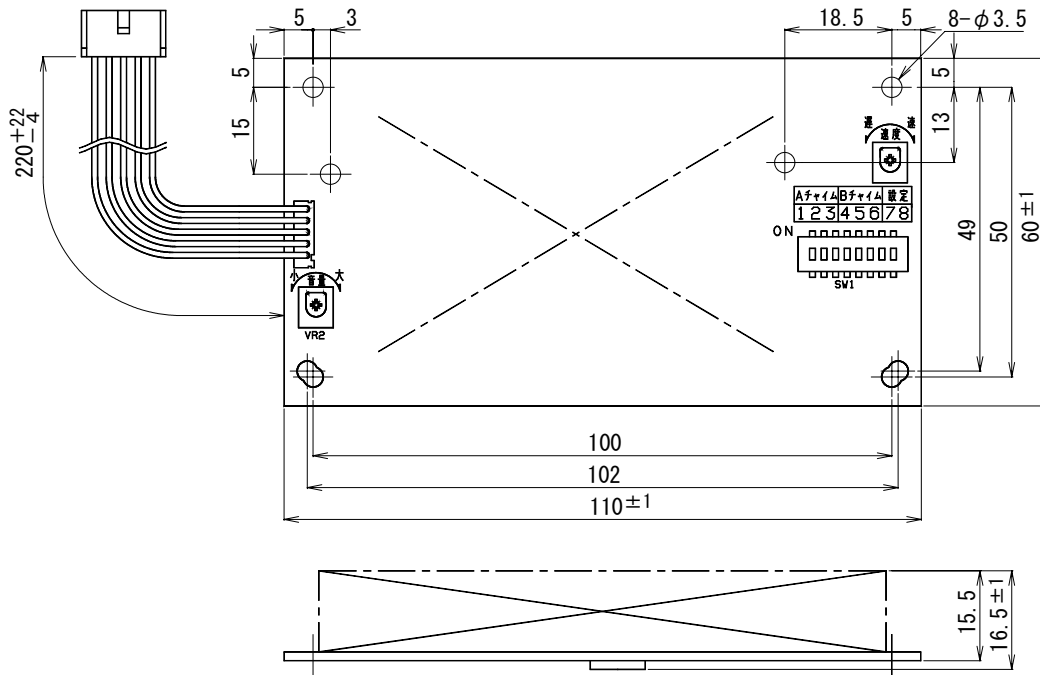
UNI-PEX

環境対応品 (RoHS対応)

エレクトロチャイムユニット

EC-44

電源電圧	DC12V~15V (接続機器より受電)
消費電流	15mA以下
出力	-22dBV±3dB 10kΩ 不平衡
チャイム音	ディップスイッチの設定による 上り4音: 440Hz→554Hz→659Hz→880Hz 下り4音: 880Hz→659Hz→554Hz→440Hz 上り2音: 659Hz→880Hz 下り2音: 659Hz→554Hz 1音: 554Hz ページング音: 659Hz→554Hz→659Hz→880Hz
打音間隔	標準 500ms 可変範囲 20.4ms~1048ms
使用温度範囲	-10℃~+50℃
寸法	幅60mm 高さ16.5mm 奥行110mm
質量	約40g
付属品	φ3×6タッピングねじ(黒)×4、M3×6バインドねじ(黒)×4、取付金具×1 起動ボタン用つまみ×1、チャイム表示シール×1、取扱説明書×1
特徴・用途	6種類のチャイム音(上り4 下り4、上り2 下り2、1音、ページング)をディップスイッチの設定により選択することができます。 また、ディップスイッチの設定で一つの起動入力回路で上り下り4音チャイムを実現する起動方法(モーメンタリ切換・オルタネイト切換)に変更することができます。 チャイムの打音間隔も設定により変更することができます。



単位 mm

営業

AA11

今後改良のため、予告なく変更することがあります。

製造元 日本電音株式会社 販売元 ユニペックス株式会社