

(1/2)

電源制御ユニット

ENP-1212

使用電源	AC100V 50/60Hz
消費電力	約6W (本機のみ)
電源コンセント	12回路 (スイッチ連動9個、非連動3個)
制御電流容量	電源コンセント1個あたり 最大15A 1系統 (3個) あたり 最大20A 合計 最大20A
外部起動端子	1回路
非常制御端子	1回路
次機制御出力	1接点 (DC24V 1A)
制御入出力信号	外部起動入力: 外部メイクで起動 非常制御 (1): 常時DC24V受電、非常時断で出力遮断 (内部JP1差替えにより非常時DC24V受電で出力遮断) 非常制御 (2): 外部接点ブレイクで出力遮断 (内部JP1差替えにより外部接点メイクで出力遮断) 次機制御出力: 無電圧メイク接点出力 (約0.5secの遅延出力) 次機への外部起動入力端子へ接続
表示	POWER : LED (緑) REMOTE : LED (緑) EMG : LED (赤)
使用温度範囲	-10°C~+55°C
外装	パネル: (アルミニウム) マンセルN1近似色 ブラック ヘアライン仕上げ ケース: (鋼板) マンセルN1近似色 ブラック 塗装仕上げ
寸法	幅480mm 高さ44mm 奥行270mm
質量	約3.5kg
付属品	取扱説明書 (保証書付) × 1、 M5 × 2.5 飾りねじ × 2、 φ5 飾りワッシャー × 2、 棒状端子 × 2、 丸形端子 × 1、 M4 × 8 十字穴付六角セムスボルト × 4、 M5 × 10 十字穴付六角セムスボルト × 4、 ショートバー × 1、 M3 × 10 セムスねじ × 2、 コードクランプ × 2
特徴・用途	AVシステムミキサー、パワーアンプなどの電源を集中制御することができます。 タイマー、チューナーなど常時通電が必要な機器に対して1グループ3個のACコンセントを用意しています。 非常用放送設備からの制御信号で、非常放送時に音響機器の電源を遮断できます。また、内部のプリント基板上のJP1の位置を差替えることによって非常時DC24V断、DC24V受、無電圧ブレイク及び無電圧メイクの4種類の方式に対応します。 本機へのAC100Vの接続にはノーヒューズブレーカーを採用し過負荷等の保護を行います。 制御できる容量は合計20A (AC100V) までですが、増設することによって容量を増やすことができます。電源投入時の突入電流を軽減させるために次期制御出力を約0.5秒送らせています。

営業

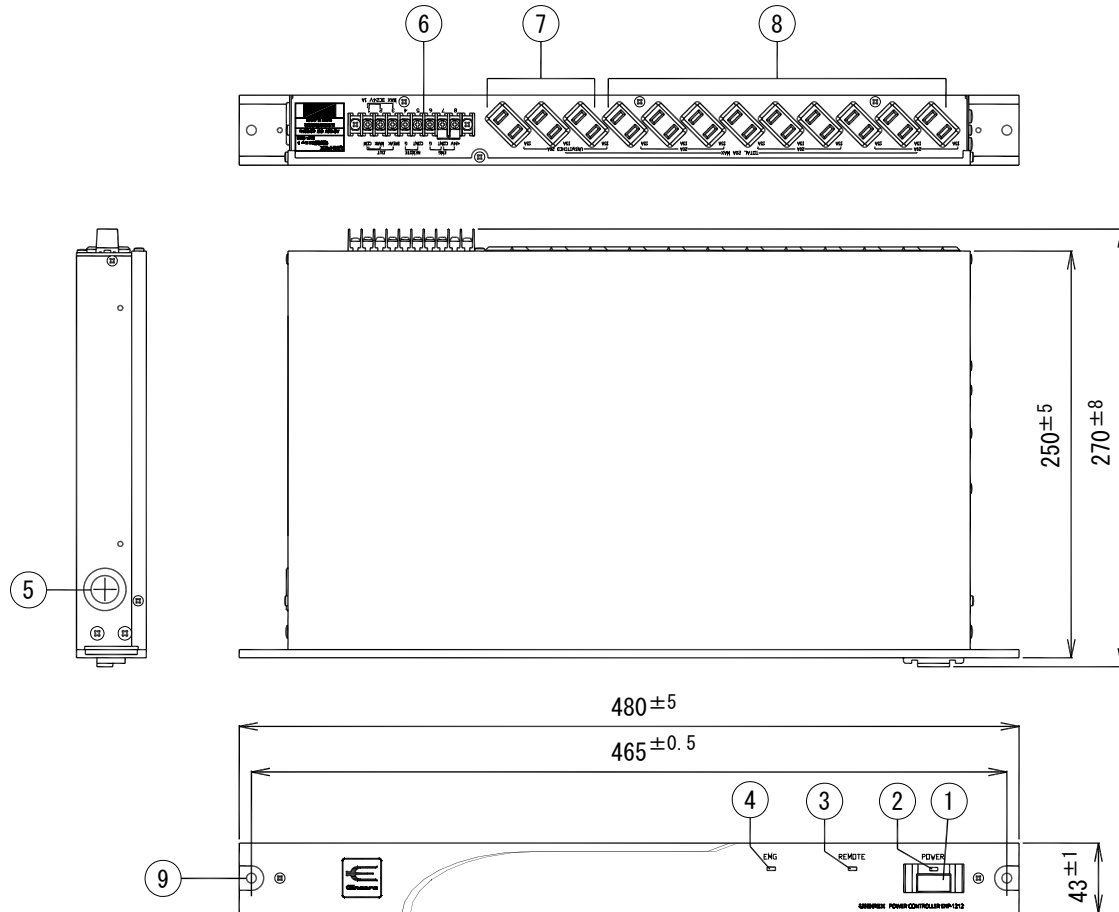
AE12

仕様書

Encore

(2/2)

電源制御ユニット
ENP-1212



番号	名称
1	電源スイッチ
2	電源表示灯 (緑)
3	外部起動表示灯 (赤)
4	非常起動表示灯 (赤)
5	電源コード引込口
6	制御端子
7	ACコンセント (スイッチ非連動)
8	ACコンセント (スイッチ連動)
9	EIAサイズラック取付穴

単位mm

営業

AE12

今後改良のため、予告なく変更することがあります。

製造元 日本電音株式会社 販売元 ユニパック株式会社