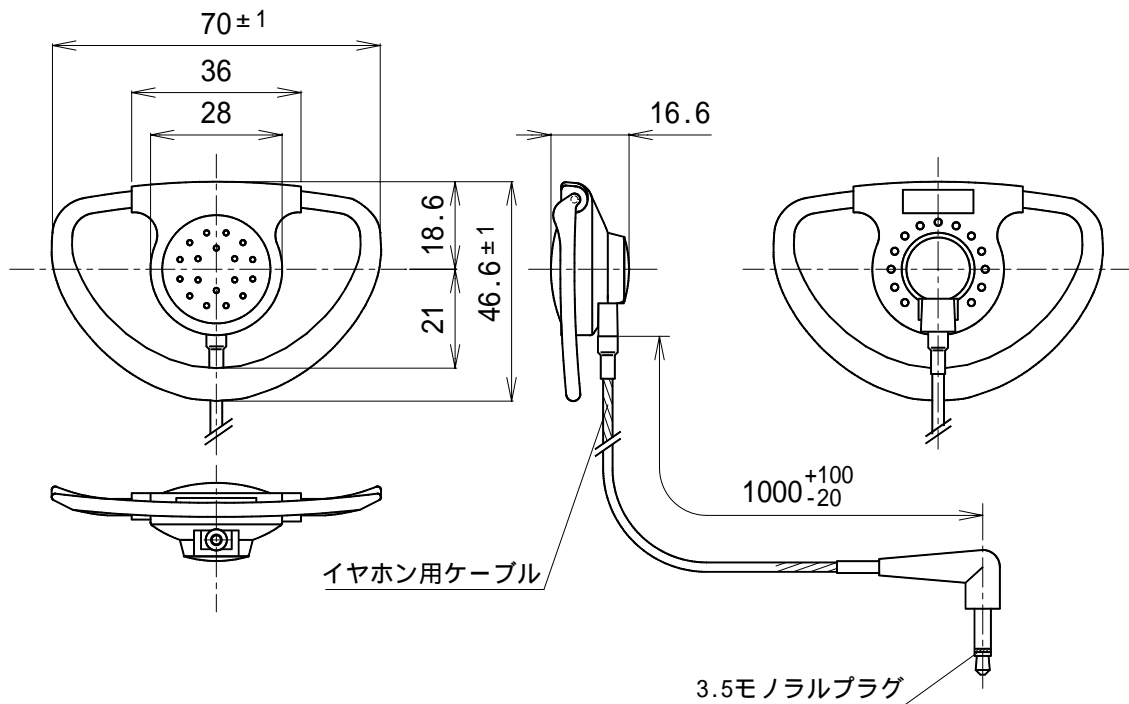


イヤホン

EP - C 1 1

インピーダンス 32
 出力音圧感度 96dB SPL / 1mW
 接続 3.5モノラルプラグ
 コード長 約1000mm

特徴・用途 本機は携帯レシーバ"WR - C 3 0 1"に使用する耳掛けタイプのイヤホンです。
 オープンエアータイプの高音質ユニットを採用しています。
 コード長は約1mあり、ズボンのポケットまでとどきます。
 本体とコードは分離構造を採用していますので、コードが断線した場合に交換が可能です。



単位 mm

営業

JD01