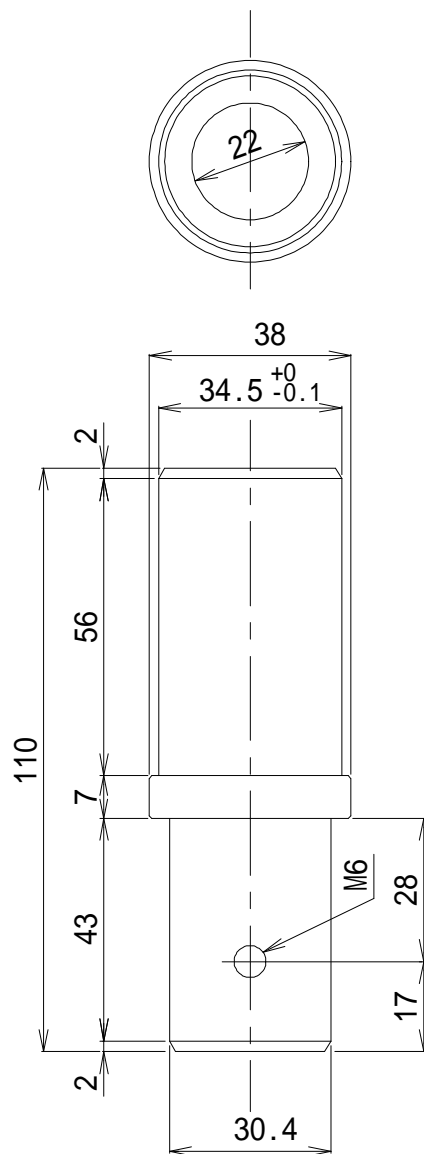


スタンドアダプター

EST - 40

外寸	装法	鉄製 クローム メッキ仕上げ
質	量	38mm×110mm
付属品		約 430g
専用		取扱説明書 1
特徴・用途		2ウェイスピーカーシステム S×300
		スタンドアダプターEST-40を使用することにより2ウェイスピーカーシステム S×300を簡単に専用スピーカースタンドST-25に取付けることができます。



単位 mm

営業

JB07