

No. 1

バンドルプルーフ・ドーム型カメラ

ESV-S231R

カメラ部

撮像素子

1/3型インターライン転送方式CCD

有効画素数

約38万画素、768(水平)×494(垂直)

走査面積

4.8mm(水平)×3.6mm(垂直)

テレビジョン方式

NTSC方式準拠

カラー撮像方式

単板色差順次方式

走査周波数

水平:15.734kHz、垂直:59.94Hz

同期方式

外部(適合CCUからの特殊C. SYNC、4段階位相調整付)

水平解像度

580TV本

S / N

52dB (AGC OFF)

ダイナミックレンジ

60dB (ワイドダイナミックレンジ)

最低被写体照度
(F1.2, AGC High)

カラー:0.05lx(50IRE), 0.025lx(25IRE), 0.0125(50IRE/4倍), 0.00625lx(25IRE/4倍)
白黒:0.006lx(50IRE), 0.003lx(25IRE), 0.0015(50IRE/4倍), 0.00075lx(25IRE/4倍)

映像出力

カメラ:VBS0.85V(p-p)、75Ω、BNC/モニター:VBS1.0V(p-p)、75Ω ピンジャック

レンズ部

焦点距離

2.8mm~10.5mm(約3.75倍)

最大口径比

F1.2(f=2.8mm)~F2.7(f=10.5mm)

包括角度(水平×垂直)

f=2.8mm:99.5°×73.2°、f=10.5mm:27.4°×20.6°

絞り範囲

F1.2~F360相当

撮影角度調節機能

水平:±175°、垂直±80°、ローテーション:±100°

カメラタイトル

簡易(CAM001~256)

逆光補正

ワイドダイナミックレンジ方式 ON/OFF

電子シャッター

1/60、1/100(フリッカーレス)、1/250、1/500、1/1000、1/2000、1/4000、1/10000

AGC

High/Mid/OFF

デイ&ナイト機能

IRカットフィルターON/OFF式

電子感度アップ

×128、×64、×32、×16、×8、×4、×2、OFF

エンハンサー

水平垂直両効き

ホワイトバランス

ATW(自動追尾)/AWC(ワンプッシュ)

モーションディテクト

Model1、2/OFF

3次元DNR

High/Normal

プライバシーマスク

最大4ヶ所設定可

電子ズーム

×1、×1.4、×2

LCDモード

CRT/LCD1/LCD2

防塵・防水性能

IP66準拠(JIS C0920:2003年)

耐衝撃性能

65N・m

LED照明器

内蔵

この商品は株式会社エルモ社の製品です。

No.2の外観図と合わせてご覧ください。

営業

AB04

仕様書

UNI-PEX

No. 2

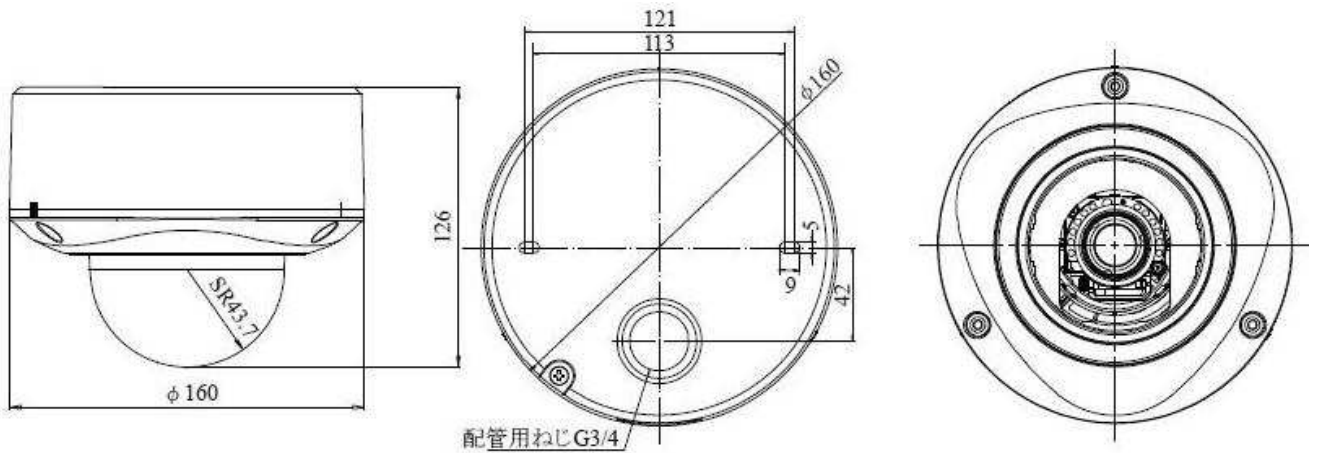
バンドルプルーフ・ドーム型カメラ
ESV-S231R

総 合 部

電 源 専用CCUより供給
消 費 電 流 最大220mA
周 囲 温 度 -10℃~+50℃（動作）、0℃~+40℃（推奨）
湿 度 35%~90%RH（結露なきこと）
外 形 寸 法 φ160×H125mm
質 量 約1.3kg
仕 上 本体：パールグレー、オーナメントリング：ライトシルバー
 ドーム部：クリアーポリカーボネート樹脂

機 器 概 要

本製品は、水平解像度580TV本の高画質耐衝撃ドーム型カメラです。
 ・電源方式は同軸重畳方式を採用、VP多重電源ユニットから同軸ケーブル1本で電源を供給し動作します。
 ・高輝度LED照明ユニットを内蔵し、暗闇（0ルクス）での暗視モニタリングを実現。LED照射距離は20mをカバー（AGC：HIGH時）。
 ・デュアルシャッター方式ワイドダイナミックレンジ機能搭載で、照度差の激しい被写体も鮮明に撮影できます。
 ・Day&Night機能により、昼間はカラー、夜は自動的に白黒モードに切り替え24時間監視を実現。
 ・約3.75倍の変倍レンズを装備。取付場所に応じて画角調整が可能。
 ・IP66準拠の『防塵・防水』性能により屋外設置に対応。さらに破壊行為やイタズラに負けないバンドルプルーフ構造の『耐衝撃』設計。



単位mm

営 業

AB04