

## 箱型カラーCCDカメラ

### ESV-S920

#### カメラ部

撮像素子  
有効画素数  
走査面積  
テレビジョン方式  
カラー撮像方式  
走査周波数  
同期方式  
水平解像度  
S/N  
映像出力  
最低被写体照度  
(F1.2, AGC High)

1/3型インターライン転送方式CCD

約38万画素、768(水平)×494(垂直)

4.8mm(水平)×3.6mm(垂直)

NTSC方式準拠

単板色差順次方式

水平:15.734kHz、垂直:59.94Hz

外部(適合CCUからの特殊C. SYNC、4段階位相調整付)

580TV本

52dB(AGC OFF)

カメラ:VBS0.85V(p-p)、75Ω、BNC/モニター:VBS1.0V(p-p)、75Ω ピンジャック

カラー:0.05lx(50IRE), 0.025lx(25IRE), 0.0125(50IRE/4倍), 0.00625lx(25IRE/4倍)

白黒:0.03lx(50IRE), 0.015lx(25IRE), 0.0075(50IRE/4倍), 0.00375lx(25IRE/4倍)

#### レンズ部

レンズ別売(DC駆動CSマウントレンズに対応)

#### 機能

カメラタイトル  
逆光補正  
電子シャッター  
A G C  
電子感度アップ  
Day&Night機能  
エンハンサー  
ホワイトバランス  
3次元DNR  
プライバシーマスク  
電子ズーム  
LCDモード  
マイクロホン  
ケーブル延長距離

簡易(CAM001~256)

ON/OFF

1/60、1/100(フリッカーレス)、1/250、1/500、1/1000、1/2000、1/4000、1/10000

High/Mid/OFF

×128、×64、×32、×16、×8、×4、×2、OFF

簡易式

水平垂直両効き

ATW(自動追尾)/AWC(ワンプッシュ)

High/Normal

最大4ヶ所設定可

×1、×1.4、×2

CRT/LCD1/LCD2

TK-M60対応(別売)

(5C-FB使用時)最大800m\*カメラ-CCU間、同軸ケーブル/CCUにより異なります。

#### 総合部

電源  
消費電流  
周囲温度  
湿度  
外形寸法/質量  
仕上  
機器概要

専用CCUより供給

最大120mA

-10°C~+50°C(動作)、0°C~+40°C(推奨)

35%~90%RH(結露なきこと)

W55×H61×D126mm/約280g

本体:パールグレー/レンズマウント部:ライトシルバー/ベース:ダークグレー

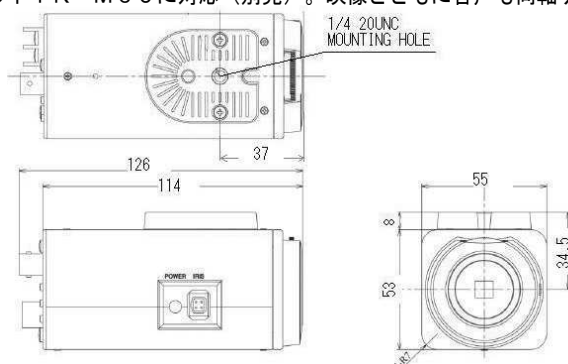
本製品は、水平解像度580TV本の高画質監視用カラービデオカメラです。

・簡易Day&Night機能の搭載により、低照度時には自動的に白黒モードに切り換え24時間監視を実現。

・CSレンズマウントを採用。固定レンズからズームレンズまで、様々なレンズに対応。(レンズ別売)

・電源方式は同軸重畳方式を採用。VP多重電源ユニットから同軸ケーブル1本で電源を供給。

・マイクユニットTK-M60に対応(別売)。映像とともに音声も同軸ケーブル経由で伝送することができます。



この商品は株式会社エルモ社の製品です。

単位 mm

営業