

仕様書

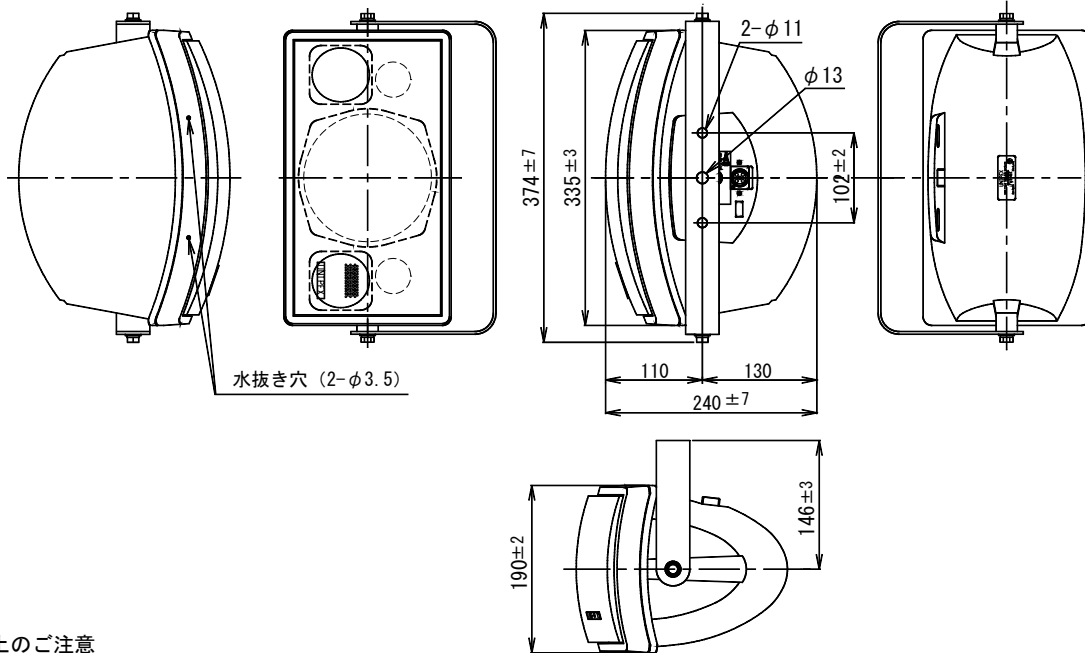
UNI-PEX

日本消防検定協会認定

防滴形2ウェイスピーカー

FWS-40T

定格入力	40W
定格インピーダンス及び非常用種別	250Ω(40W) (L級) 330Ω(30W) (L級) 500Ω(20W) (L級) (ハイインピーダンス100系) コンセント切替式
音響パワーレベル	p=96dB(1W)
指向特性区分	W
出力音圧レベル	94dB(1m 1Wにて)
再生周波数帯域	70Hz~20kHz(偏差20dB以内)
クロスオーバー周波数	3kHz
使用スピーカー	低音用:φ16cm 防滴形コーンスピーカー ×1 高音用:φ7cm 防滴形コーンツイーター ×2
外装	エンクロージャー(PP樹脂):マンセルN1.5近似色 ブラック(半艶) バツフル(PP樹脂):マンセルN1.5近似色 ブラック(半艶) グリルスクリーン(アルミパンチング):マンセルN1.5近似色 ブラック(半艶) ブラケット(冷間圧延ステンレス鋼):マンセルN1.5近似色 ブラック(半艶)
寸法	幅335mm 高さ190mm 奥行240mm(ボルト及びコンセント突起物を除く)
適用規格	日本消防検定協会認定品 型式番号 認評放 第14~117号
防水性能	IPX4
質量	約5.4kg
付属品	プラグ付コード×1、取扱説明書(保証書付)×1
特徴・用途	ブラケットを介した取付方式です。入力端子はコンセント切替式なのでワンタッチでインピーダンスの切換ができます。ステンレスまたはアルミ製の金属外装部品、ねじ類を使用していますので、より腐食に耐えるようになっています。



* 設置上のご注意

油の付着しやすい場所や、特に大きな振動が発生する場所には設置しないでください。取付部等が劣化し、落下などの事故の原因となります。

営業

BB03-A01

今後改良のため、予告なく変更することがあります。

製造元 日本電音株式会社 販売元 ユニペックス株式会社