

仕様書

UNI-PEX

No.1

卓上形アンプ

FX - 120

使用電源	AC100V 50/60Hz
定格消費電力	95W(電気用品安全法に基づく)
消費電流	AC 3.7A
出力	定格 120W
出力負荷インピーダンス	83 (ハイインピーダンス 100系)平衡 42 (ハイインピーダンス 70系)平衡 4 (4~16 スピーカー使用可能)不平衡
ライン出力	約 -2dBV 10k 不平衡
増設出力	約 -2dBV 10k 不平衡
録音出力	約 -2dBV 10k 不平衡
ひずみ率	0.5%(ライン1 1kHz 定格出力時)
周波数特性	50Hz~20kHz 偏差±3dB(ライン1入力 定格出力 -10dB時)
音質調節	低音 100Hzにおいて ±10dB (1kHz基準) 調節器付 高音 10kHzにおいて ±10dB (1kHz基準) 調節器付
入力感度及びインピーダンス	マイク1 : 約 -72dBV 600 電子平衡 音量調節器付 マイク2 : 約 -72dBV 600 電子平衡 音量調節器付(絶縁トランス取付可能) マイク3 : 約 -72dBV 600 電子平衡 音量調節器付(絶縁トランス取付可能) C D : 約 -16dBV 50k 不平衡 音量調節器付 ライン1 : 約 -22dBV 10k 不平衡 音量調節器付 ライン2 : 約 -2dBV 600 不平衡 音量調節器付(平衡トランス取付可能) ライン3 : 約 -22dBV 10k 不平衡 ライン4 : 約 -22dBV 10k 不平衡 アンプ入力 : 約 -2dBV 10k 不平衡
信号対雑音比	60dB アンプ入力 85dB 残留 85dB(マスターボリューム最小 JIS-A)
スピーカー出力回路	5回線一斉付 入力容量 125V 3A以下
動作表示	回線別表示灯 アンバー及び一斉表示灯: 赤 電源表示灯: 赤 出力: LEDによる
使用温度範囲	-10 ~ +55
付帯機能	電源機能: 無電圧メーク接点制御方式により本機の電源制御が可能(制御電流は約46mA) FXシリーズの電源起動端子と接続する事で本機より合計10台までの電源制御が可能 (制御可能電流 24V 500mA) 一斉起動: 無電圧メーク接点制御方式により本機の電源制御及び一斉制御が可能 (制御電流は約65mA) フェーダー回路: マイク1、ライン2の入力信号によりCD、ライン1、3、4の信号が減衰 (JP3の差替えによってライン1を優先回路に変更可能) コンプレッサー回路: マイク1、2、3及びライン2にはハウリングを低減するコンプレッサー回 路を内蔵(JP2の差し替えによって入切りが可能) CD/レコード入力選択機能: JP1を差し替えることによってCD入力をレコード入力に簡単に 変更できる 非常制御端子: DC24Vブレイクで電源OFF制御 4音チャイム: 別売のEC-24が取付可能

営業

JD07

仕様書

UNI-PEX

No.2

卓上形アンプ
FX - 120

外装	パネル(ABS樹脂) マンセル5Y8/0.5近似色 ライトグレー ケース(ビニール鋼板) マンセル5Y8/0.5近似色 ライトグレー
寸法	幅420mm 高さ145mm 奥行331mm
質量	約7kg
付属品	ショートバー 3、中継ピンプラグ 1、回線表示紙 1、取扱説明書(保証書付) 1
適用規格	国土交通省共通仕様書 増幅器 1級適合品
適合有線マイク	ユニペックス マイクロホン全種
適合品	LT-16(組込用)、EC-24(組込用)
特徴・用途	マイク入力3回路を含む各種入出力10回路を備えた高級卓上形アンプです。 FXシリーズの電源起動端子と接続することで、本機より合計10台までの電源制御が可能です。 5回線のスイッチボード(一斉放送スイッチ付)を備えておりますので、ブロック放送が行え、電話ページングも接続できます。 別売の適合品を使用することにより、さらにシステムアップし、多用途に使用できます。 また、本機は別売のEIAラック用取付金具(EEP-132)を使用することにより、EIA規格ラックにマウントすることができます。

No.3の外観図と合わせてご覧ください。

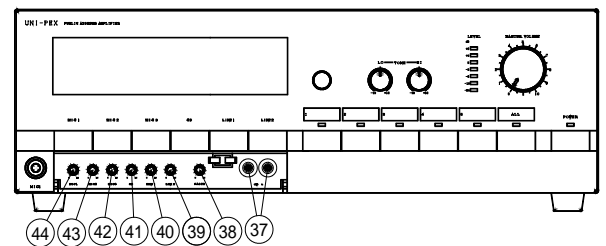
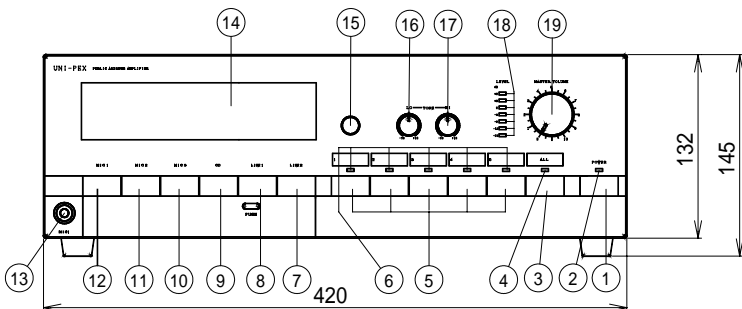
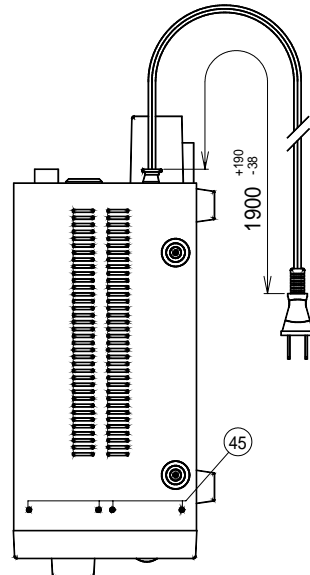
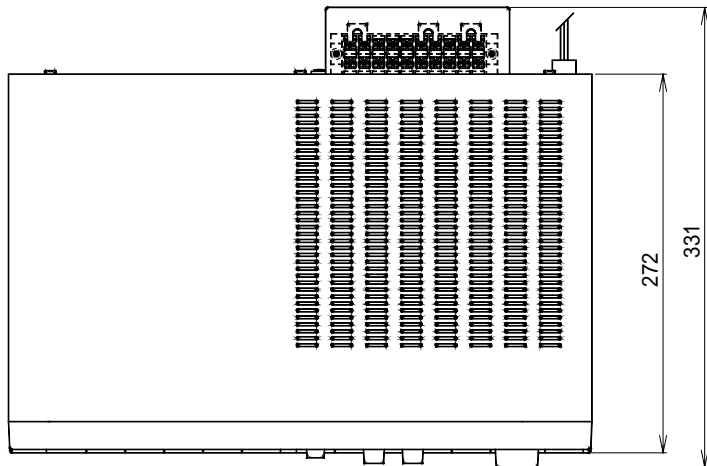
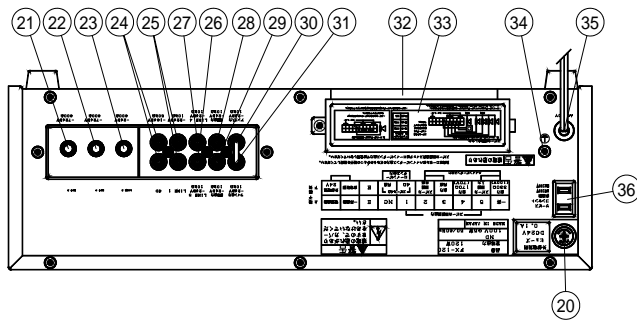
営業

仕様書

UNI-PEX

No.3

卓上形アンプ
FX-120



1 電源スイッチ	11 マイク2入力スイッチ
2 電源表示灯	12 マイク1入力スイッチ
3 一音出力スイッチ	13 マイク1入力ジャック
4 一音出力表示灯	14 ブランクパネル
5 回線別選択スイッチ	15 エレクトロチャイム(EQ-24)ボタン
6 回線別出力表示灯	16 低音音質調節つまみ
7 ライン2入力スイッチ	17 高音音質調節つまみ
8 ライン1入力スイッチ	18 出力レベルメーター
9 CD入力スイッチ	19 主音量調節つまみ
10 マイク3入力スイッチ	20 外部電源保護ヒューズ

21 マイク2入力ジャック
22 マイク3入力ジャック
23 ライン2入力ジャック
24 CD入力ビンジャック
25 ライン1入力ビンジャック(後面)
26 ライン3入力ビンジャック
27 ライン4入力ビンジャック
28 増設出力ビンジャック
29 録音出力ビンジャック
30 アンプ入力ビンジャック
31 ライン出力ビンジャック
32 出力端子盤
33 端子板カバー
34 GND端子
35 ACコード
36 サービスコンセント
37 ライン1入力ビンジャック(前面)
38 オートマッチフェーダー調節つまみ
39 ライン2音量調節つまみ
40 ライン1音量調節つまみ
41 CD音量調節つまみ
42 マイク3音量調節つまみ
43 マイク2音量調節つまみ
44 マイク1音量調節つまみ
45 ラック取付金具取付用穴

単位mm

営業