

No.1

卓上形アンプ

FX - 30

使用電源	AC100V 50/60Hz		
定格消費電力	32W (電気用品安全法に基づく)		
消費電流	AC1.1A		
出力	定格 30W		
出力負荷インピーダンス	330	(ハイインピーダンス 100系)	平衡
	170	(ハイインピーダンス 70系)	平衡
	4	(4~16 スピーカー使用可能)	不平衡
ライン出力	約 -2dBV	10k	不平衡
増設出力	約 -2dBV	10k	不平衡
録音出力	約 -2dBV	10k	不平衡
ひずみ率	0.5% (ライン1 1kHz 定格出力時)		
周波数特性	50Hz ~ 20kHz 偏差 ±3dB (ライン1入力 定格出力 -10dB時)		
音質調節	低音	100Hzにおいて ±10dB (1kHz基準)	調節器付
	高音	10kHzにおいて ±10dB (1kHz基準)	調節器付
入力感度及びインピーダンス	マイク1	: 約 -72dBV 600	電子平衡 音量調節器付
	マイク2	: 約 -72dBV 600	電子平衡 音量調節器付 (絶縁トランス取付可能)
	マイク3	: 約 -72dBV 600	電子平衡 音量調節器付 (絶縁トランス取付可能)
	C D	: 約 -16dBV 50k	不平衡 音量調節器付
	ライン1	: 約 -22dBV 10k	不平衡 音量調節器付
	ライン2	: 約 -2dBV 600	不平衡 音量調節器付 (絶縁トランス取付可能)
	ライン3	: 約 -22dBV 10k	不平衡
	ライン4	: 約 -22dBV 10k	不平衡
	アンプ入力	: 約 -2dBV 10k	不平衡
信号対雑音比	60dB		
	アンプ入力	85dB	
	残留	85dB (マスターボリューム最小 JIS-A)	
スピーカー出力回路	5回線一斉付 入力容量 125V 3A以下		
動作表示	回線別表示灯 アンバー及び一斉表示灯 赤 電源表示灯: 赤、出力: LEDによる		
使用温度範囲	-10 ~ +55		
付帯機能	電源機能: 無電圧メーク接点制御方式により本機の電源制御が可能 (制御電流は約46mA) FXシリーズの電源起動端子と接続する事で本機より合計10台までの電源制御が可能 (制御可能電流 24V 500mA)		
	一斉起動: 無電圧メーク接点制御方式により本機の電源制御及び一斉制御が可能 (制御電流は約65mA)		
	フェーダー回路: マイク1、ライン2の入力信号によりCD、ライン1、3、4の信号が減衰 (JP3の差替えによってライン1を優先回路に変更可能)		
	コンプレッサー回路: マイク1、2、3及びライン2にはハウリングを低減するコンプレッサー回路 を内蔵 (JP2の差し替えによって入切りが可能)		
	CD/レコード入力選択機能: JP1を差し替えることによってCD入力をレコード入力に簡単に 変更できる		
	非常制御端子: DC24Vブレイクで電源OFF制御		
	4音チャイム: 別売のEC-24が取付可能		

営業

JD07

仕様書

UNI-PEX

No.2

卓上形アンプ
FX - 30

外装	パネル(ABS樹脂) マンセル5Y8/0.5近似色 ライトグレー ケース(ビニール鋼板) マンセル5Y8/0.5近似色 ライトグレー
寸法	幅420mm 高さ145mm 奥行331mm
質量	約5.9kg
付属品	ショートバー 3、中継ピンプラグ 1、回線表示紙 1、取扱説明書(保証書付) 1
適用規格	国土交通省共通仕様書 増幅器 1級適合品
適合有線マイク	ユニペックス マイクロホン全種
適合品	LT-16(組込用)、EC-24(組込用)
特徴・用途	マイク入力3回路を含む各種入出力10回路を備えた高級卓上形アンプです。 FXシリーズの電源起動端子と接続することで、本機より合計10台までの電源制御が可能です。 5回線のスイッチボード(一斉放送スイッチ付)を備えておりますので、ブロック放送が行え、電話ページングも接続できます。 別売の適合品を使用することにより、さらにシステムアップし、多用途に使用できます。 また、本機は別売のEIAラック用取付金具(EEP-132)を使用することにより、EIA規格ラックにマウントすることができます。

No.3の外観図と合わせてご覧ください。

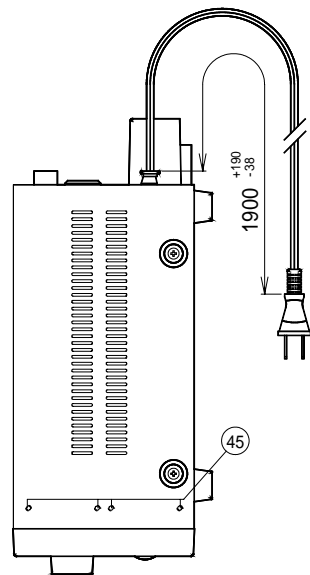
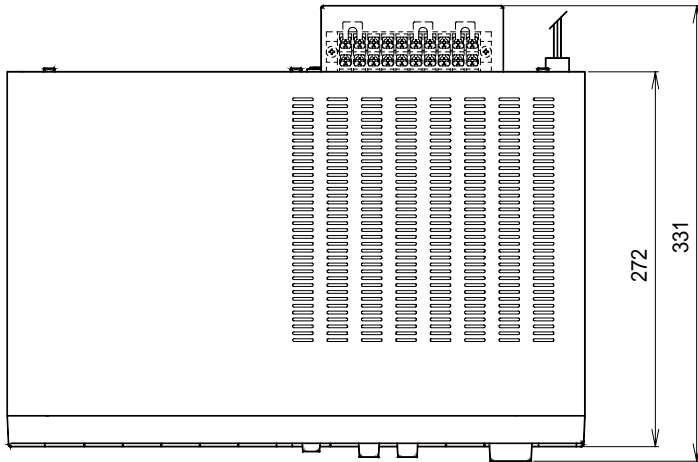
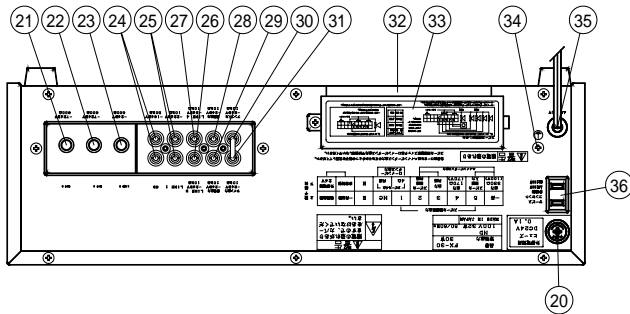
営業

仕様書

UNI-PEX

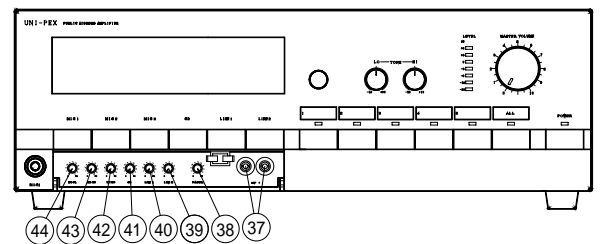
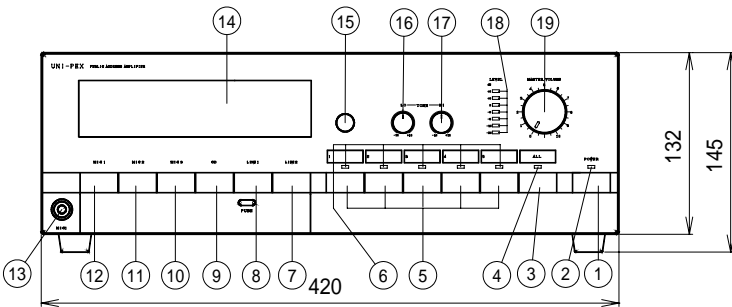
No.3

卓上形アンプ
FX-30



1 電源スイッチ	11 マイク2入力スイッチ
2 電源表示灯	12 マイク1入力スイッチ
3 一斉出力スイッチ	13 マイク1入力ジャック
4 一斉出力表示灯	14 ブランクパネル
5 回線別選択スイッチ	15 エレクトロチャイム(EQ-24)ボタン
6 回線別出力表示灯	16 低音音質調節つまみ
7 ライン2入力スイッチ	17 高音音質調節つまみ
8 ライン1入力スイッチ	18 出力レベルメーター
9 CD入力スイッチ	19 主音量調節つまみ
10 マイク3入力スイッチ	20 外部電源保護ヒューズ

21 マイク2入力ジャック
22 マイク3入力ジャック
23 ライン2入力ジャック
24 CD入力カビンジャック
25 ライン1入力カビンジャック (後面)
26 ライン3入力カビンジャック
27 ライン4入力カビンジャック
28 増設出力カビンジャック
29 録音出力カビンジャック
30 アンプ入力カビンジャック
31 ライン出力カビンジャック
32 出力端子盤
33 端子板カバー
34 GND端子
35 ACコード
36 サービスコンセント
37 ライン1入力カビンジャック (前面)
38 オートマッチフェーダー調節つまみ
39 ライン2音量調節つまみ
40 ライン1音量調節つまみ
41 CD音量調節つまみ
42 マイク3音量調節つまみ
43 マイク2音量調節つまみ
44 マイク1音量調節つまみ
45 ラック取付金具取付用穴



単位mm

営業

今後改良のため、予告なく変更することがあります。

製造元 日本電音株式会社 販売元 ユニペックス株式会社