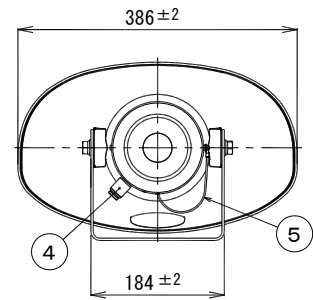
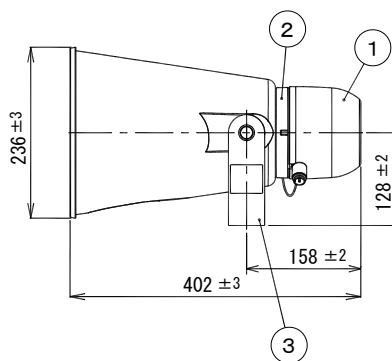
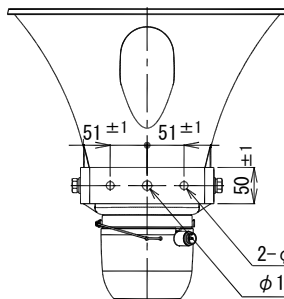
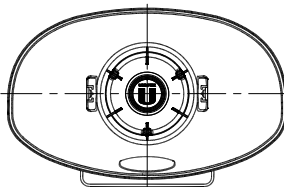
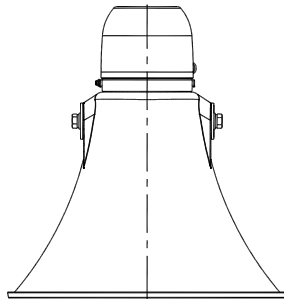


特殊セパレートホーン

H-391

寸法	ホーン口径 386mm×236mm、全長 402mm
結合部	JIS C 5504 第一種 (φ34.925mm) × 1
接続方式	メタルコンセント (アンプとの接続)
外装	ホーンマウス (ASA樹脂) : マンセル5GY8.5/0.5近似色 シルバーグレー レфлекター (ASA樹脂) : マンセル5GY8.5/0.5近似色 シルバーグレー ユニットカバー (ASA樹脂) : マンセル5GY8.5/0.5近似色 シルバーグレー ブラケット (SPHC) : マンセル5GY8.5/0.5近似色 シルバーグレー 塗装
取付金具	U字形ブラケット L形
接続専用コード	LS-310 (両端メタルコンセント)、LS-504 (ギボシ端子、メタルコンセント)
適合ドライバーユニット	トランス付及びP-15Fを除くユニペックスドライバーユニット全種
質量	約2.0kg
防水・防塵性能	IPX5
付属品	取扱説明書 (保証書付) × 1
用途・特徴	軽量コンパクトな中出力拡声装置用の樹脂製セパレートホーンです。 円形ホーンよりも高さを抑え、空気抵抗を低減できる楕円形ホーンです。 選挙車両や広報宣伝車両に最適なホワイト系カラー。 アンプとの接続は2Pコネクタにより、簡単に接続できます。



番号	名称
1	ユニットカバー
2	リング
3	ブラケット
4	メタルコンセント
5	落下防止ひも

単位 mm

営業

AH09-01

今後改良のため、予告なく変更することがあります。

製造元 日本電音株式会社 販売元 ユニペックス株式会社