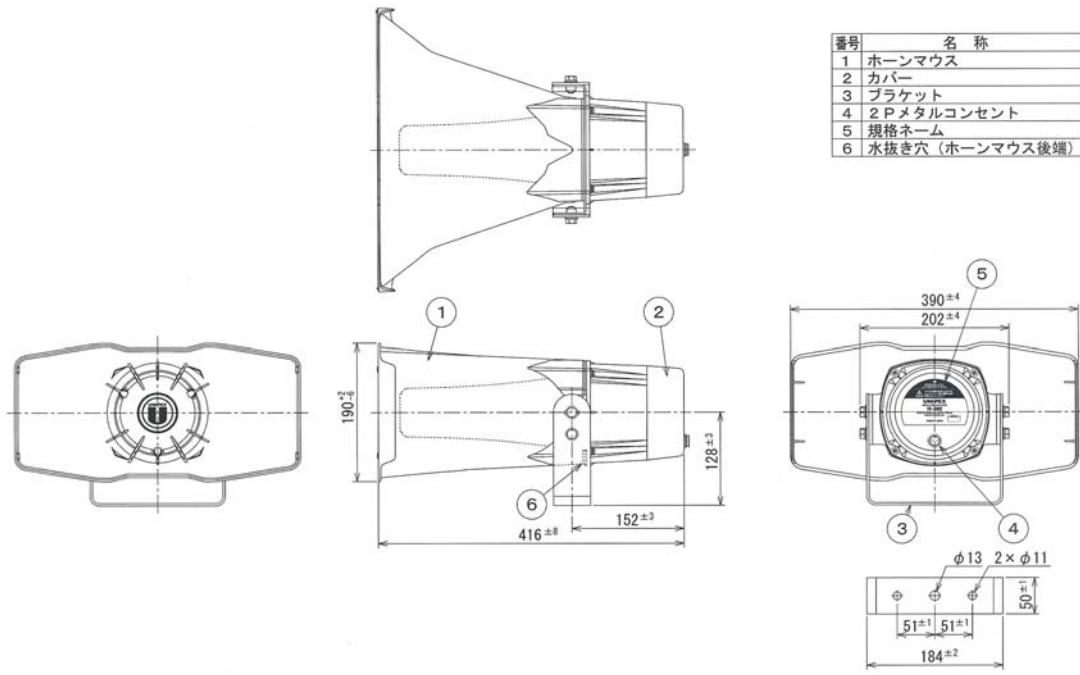


特殊セパレートホーン

H-392

結 合 部	J I S C 5 5 0 4 1 種 (φ 3 4 . 9 2 5 m m) × 1
外 装	ホーンマウス (ASA樹脂) : マンセル5GY8.5/0.5近似色 シルバーグレー カバー (ASA樹脂) : マンセル5GY8.5/0.5近似色 シルバーグレー ブラケット (SPHC) : マンセル5GY8.5/0.5近似色 シルバーグレー 塗装 ホーンベース台 (ステンレス)
取 付 金 具	U字形ブラケット L形
口 径 寸 法	3 9 0 m m × 1 9 0 m m
全 長 寸 法	4 1 6 m m (突起物を除く)
低域限界周波数	2 5 0 H z
適合ドライバユニット	トランス付及びP-15Fを除くユニペックスドライバーユニット
質 量	約 2 . 5 k g (付属品を除く)
入 力 機 構	2 Pメタルコンセント
使用温度範囲	- 1 0 ° C ~ 5 5 ° C
適用規格	J I S C 5 5 0 4 ホーンスピーカに準じる
防塵・防水性能	I P X 5
付 属 品	取扱説明書 (保証書付) × 1
特 徴 ・ 用 途	角形中口径車載拡声装置用のセパレートスホーンです。 同面積の円形ホーンよりも高さを抑え、空気抵抗を低減できる角型ホーンを有しています。 選挙車両や広報宣伝車両に最適なホワイト系カラーです。 外部にステンレス製のボルト、ねじ類を採用することにより、耐食性に優れています。 アンプとの接続は2Pメタルコンセントにより、簡単に接続できます。 「IEC 60529 IPX5 (JIS C 0920)」に適合した防滴構造です。



* 設置上のご注意

油の付着しやすい場所や、特に大きな振動が発生する場所には設置しないでください。取付部等が劣化し、落下などの事故の原因となります。

単位 mm

営 業

BB04-02