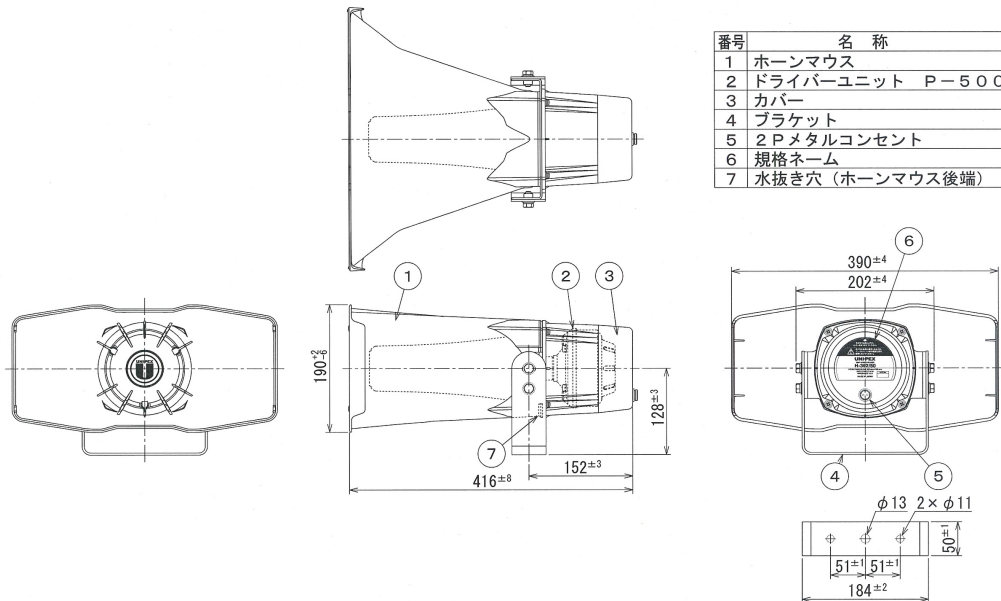


50Wホーンスピーカー

H-392/50

定格入力	50W
定格インピーダンス	16Ω
出力音圧レベル	108dB (1W/1m)
再生周波数帯域	250Hz～7kHz (偏差20dB以内)
指向角度	水平60° 垂直75° (2000Hz/−6dB)
外装	ホーンマウス (ASA樹脂) : マンセル5GY8. 5/0. 5近似色 シルバーグレー カバー (ASA樹脂) : マンセル5GY8. 5/0. 5近似色 シルバーグレー ブラケット (SPHC) : マンセル5GY8. 5/0. 5近似色 シルバーグレー塗装 ホーンベース台 (ステンレス)
取付金具	U字形ブラケット L形
口径寸法	390mm×190mm
全長寸法	416mm (突起物を除く)
質量	約4.7kg (付属品を除く)
入力機構	2Pメタルコンセント
使用温度範囲	−10℃～55℃
適用規格	JIS C 5504 ホーンスピーカに準じる
防塵・防水性能	IPX5
付属品	取扱説明書 (保証書付) × 1
特徴・用途	角形中口径車載拡声装置用のホーンスピーカーです。 同面積の円形ホーンよりも高さを抑え、空気抵抗を低減できる角型ホーンを有しています。 選挙車両や広報宣伝車両に最適なホワイト系カラーです。 振動板には音質特性の良いフェノールレジンを使用しておりますので、音質は極めて明快です。 外部にステンレス製のボルト、ねじ類を採用することにより、耐食性に優れています。 アンプとの接続は2Pメタルコンセントにより、簡単に接続できます。 「IEC 60529 IPX5 (JIS C 0920)」に適合した防滴構造です。



*** 設置上のご注意**

油の付着しやすい場所や、特に大きな振動が発生する場所には設置しないでください。取付部等が劣化し、落下などの事故の原因となります。

単位 mm

営業

BB03-01