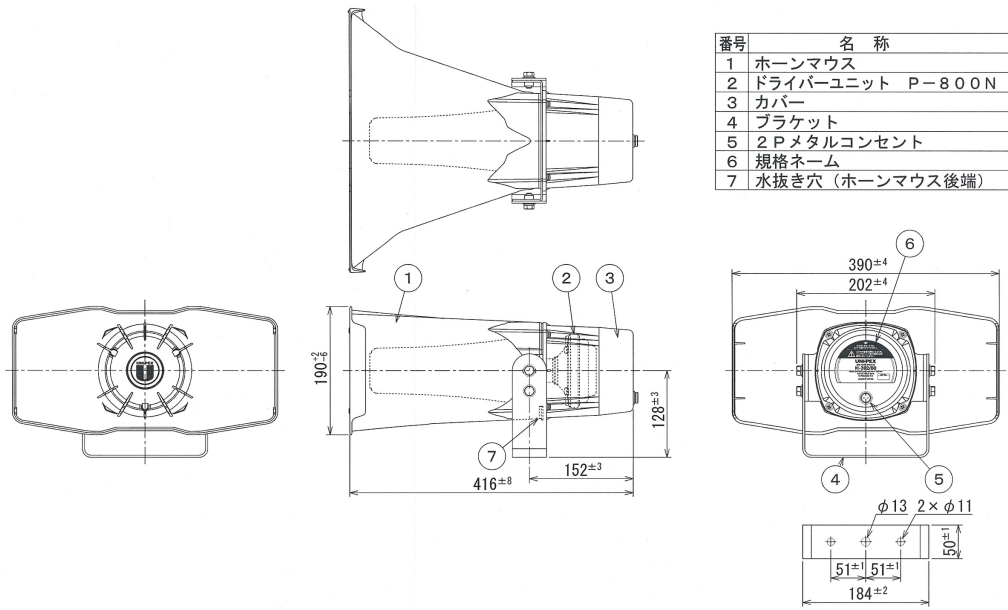


80Wホーンスピーカー

H-392/80

| | |
|-----------|--|
| 定格入力 | 80W |
| 定格インピーダンス | 8Ω |
| 出力音圧レベル | 108dB (1W/1m) |
| 再生周波数帯域 | 250Hz～7.5kHz (偏差20dB以内) |
| 指向角度 | 水平60° 垂直75° (2000Hz/−6dB) |
| 外装 | ホーンマウス (ASA樹脂) : マンセル5GY8. 5/0. 5近似色 シルバーグレー カバー (ASA樹脂) : マンセル5GY8. 5/0. 5近似色 シルバーグレー ブラケット (SPHC) : マンセル5GY8. 5/0. 5近似色 シルバーグレー塗装 ホーンベース台 (ステンレス) |
| 取付金具 | U字形ブラケット L形 |
| 口径寸法 | 390mm×190mm |
| 全長寸法 | 416mm (突起物を除く) |
| 質量 | 約3.6kg (付属品を除く) |
| 入力機構 | 2Pメタルコンセント |
| 使用温度範囲 | −10℃～55℃ |
| 適用規格 | JIS C 5504 ホーンスピーカーに準じる |
| 防塵・防水性能 | IPX5 |
| 付属品 | 取扱説明書 (保証書付) × 1 |
| 特徴・用途 | 角形中口径車載拡声装置用のホーンスピーカーです。 同面積の円形ホーンよりも高さを抑え、空気抵抗を低減できる角型ホーンを有しています。 選挙車両や広報宣伝車両に最適なホワイト系カラーです。 振動板には音質特性の良いフェノールレジンを使用しておりますので、音質は極めて明快です。 外部にステンレス製のボルト、ねじ類を採用することにより、耐食性に優れています。 アンプとの接続は2Pメタルコンセントにより、簡単に接続できます。 「IEC 60529 IPX5 (JIS C 0920)」に適合した防滴構造です。 |



*** 設置上のご注意**

油の付着しやすい場所や、特に大きな振動が発生する場所には設置しないでください。取付部等が劣化し、落下などの事故の原因となります。

単位 mm

営業

BB03-01