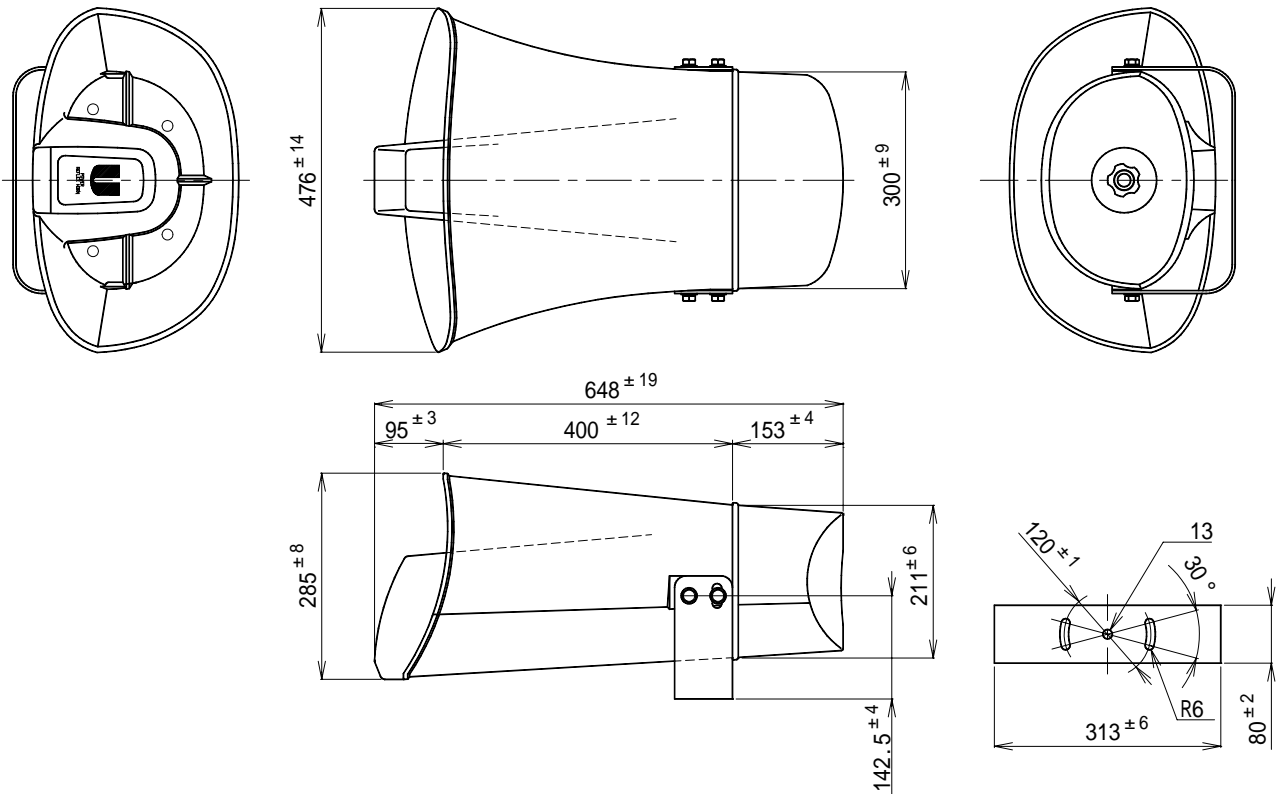


## 特殊セパレートホーン

### H - 4 8 2

口径寸法	476mm×285mm		
全長寸法	648mm		
低域限界周波数	200Hz		
結合部	JIS C 5504 第一種(34.925mm)×2		
接続方式	スピーカー内部の接続：ワンタッチコネクター付コードによる。 アンプとの接続：2Pメタルコネクターによる。		
外装	ホーンマウス(アルミ鋳物)：マンセル5GY8.5/0.5近似色	シルバーグレー	塗装
	カバー(AES樹脂)：マンセル5GY8.5/0.5近似色	シルバーグレー	
	ブラケット(SPHC)：マンセル5GY8.5/0.5近似色	シルバーグレー	塗装
適合ユニット	P-1000、P-700、P-500、P-350、P-300、P-250		
質量	約12.5kg		
付属品	中継コード 1、取扱説明書/安全編 1、UNI-PEX連絡先一覧 1		
特徴・用途	中口径大出力拡声装置用の楕円アルミ鋳物製セパレートホーンです。 ユニベックストライバユニット(トランス付を除く)2個と組合せ拡声用スピーカーとして優れた性能を発揮することができます。 アンプとの接続は2Pメタルコネクターにより、簡単に接続できます。 車に設置し選挙や広報宣伝に好適です。		



単位 mm

営業

JE05