

セパレートホーン

H - 5 1 0

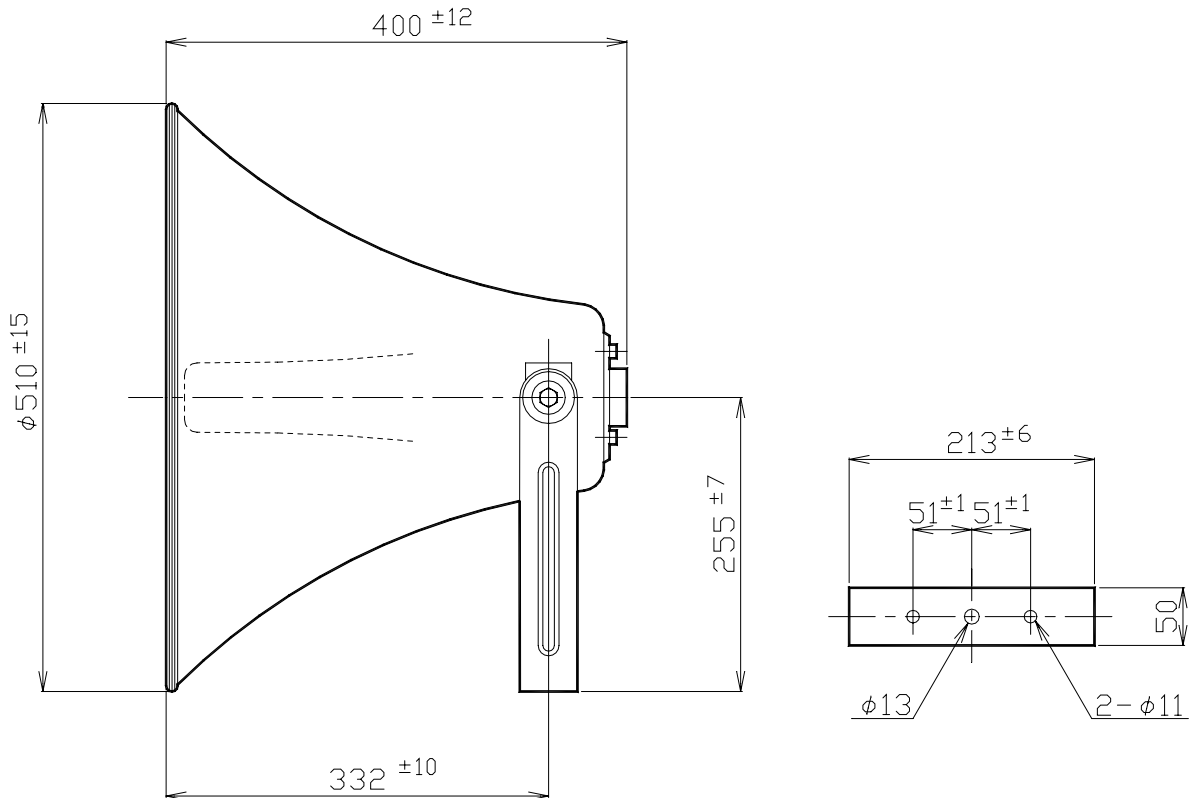
口径寸法	510mm	
全長寸法	400mm	
低域限界周波数	170Hz	
結合部	JIS C 5504第1種(34.925mm)	
外装	ホーンマウス(アルミニウム) レフレクタ(合成樹脂) ブラケット(普通鋼)	マンセルN7.0 近似色 ライトグレー マンセルN7.0 近似色 ライトグレー マンセルN4.0 近似色 グレー

取付金具	U字形ブラケット L形
使用ねじ類	ステンレス製(外部)
質量	約2.7kg

適用規格 JIS C 5504ホーンスピーカによる。日本工業規格適合品 表示許可番号No.9760

特徴・用途

大口径一般拡声装置用の耐震全天候性形レフレックスホーンスピーカです。
 どのようなドライバーユニットにも組合せができます。
 市町村広報無線、有線放送、空港、校庭、ミュージックチャイム等の広帯域音響の再生に好適
 です。また、ステンレス製のボルト、ねじ、ワッシャ類を使用していますので、錆びにくく
 なっています。



単位 mm

営 業

IH07