

防災行政無線専用ストレートホーンスピーカー

H-510LM/50T (H510LM1/50T + H-510LM2)

口径寸法	φ510mm				
全長寸法	1370mm				
定格入力	50W				
定格インピーダンス	200Ω	250Ω	285Ω	330Ω	ハイインピーダンス100系
	50W	40W	35W	30W	

出力音圧レベル 110dB以上 (1W/1m)

再生周波数帯域 180Hz~6.5kHz

外装	第1ホーン (アルミ鋳物)	マンセルN7.0近似色	ライトグレー	耐塩塗装
	第2ホーン (アルミニウム)	マンセルN7.0近似色	ライトグレー	耐塩塗装
	ユニットカバー (アルミダイカスト)	マンセルN4.0近似色	グレー	耐塩塗装
	ユニットカバー台 (アルミダイカスト)	マンセルN4.0近似色	グレー	耐塩塗装
	防鳥虫網 (ステンレス)			

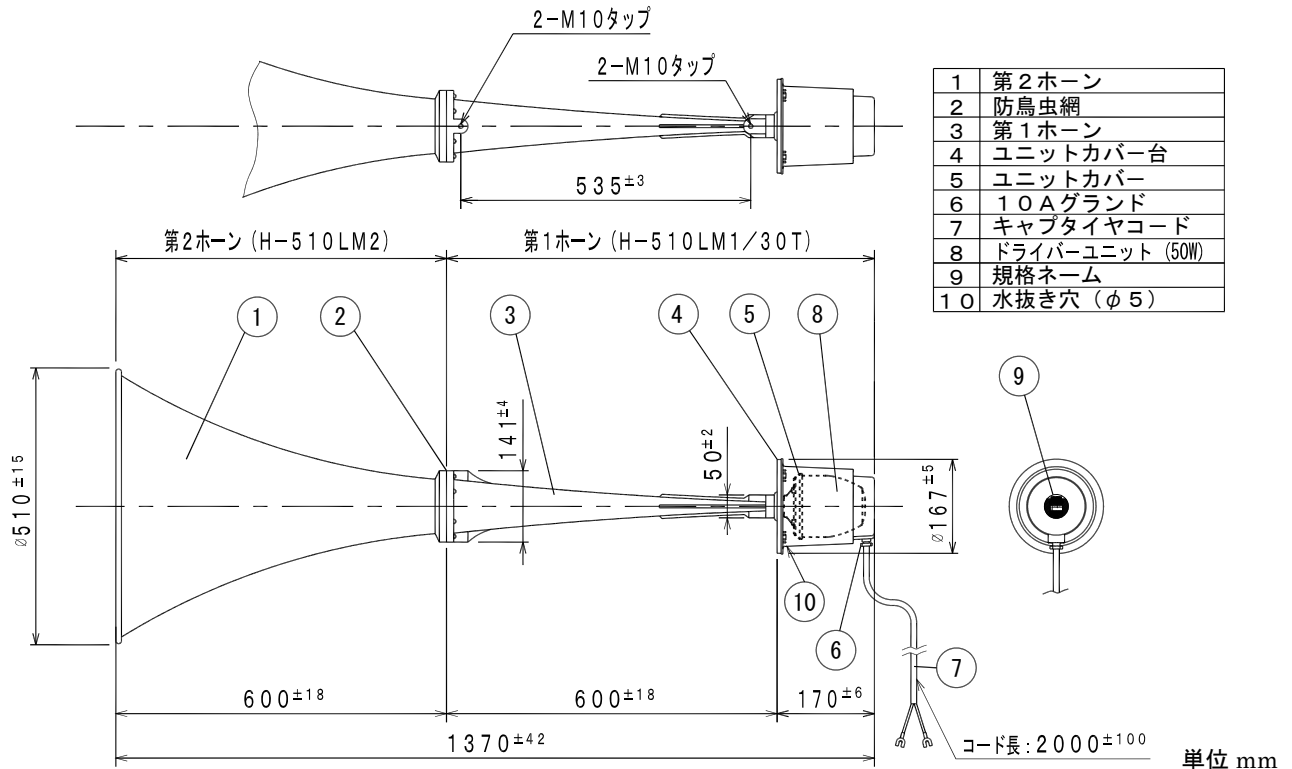
使用ねじ類 電食防止処理付ステンレス製

質量 約7.2kg

付属品 M10×20ステンレスセムスポルト×4 (第1ホーンに仮止め)、取扱説明書/安全編×1

適用規格 JIS C 5504 ホーンスピーカに準じる

特徴・用途 防災無線用ストレートホーンスピーカーです。指向性に優れ、60mまでの風速に耐える構造で、ホーン中に防鳥虫網付で鳥虫害による音導障害を防止します。コード引込み部にグラウンド締付け方式の防水ユニットカバー付きで風雨によるドライバユニットの損傷を軽減します。電食防止をほどこしたステンレスねじの採用により耐食性に優れています。



営業

BA07-A05

今後改良のため、予告なく変更することがあります。

製造元 日本電音株式会社 販売元 ユニペックス株式会社