

## 防災行政無線専用ホーンスピーカー

### H-510M/30T

口径寸法	φ515mm				
全長寸法	562mm				
定格入力	30W				
定格インピーダンス	330Ω	400Ω	500Ω	1kΩ	ハイインピーダンス100系
	30W	25W	20W	10W	

出力音圧レベル 110dB以上 (1W/1m)

再生周波数帯域 180Hz～6kHz

外装	ホーンマウス (アルミニウム)	マンセルN7.0近似色	ライトグレー	耐塩塗装
	レフレクター (ABS樹脂)	マンセルN7.0近似色	ライトグレー	
	ユニットカバー (アルミダイカスト)	マンセルN4.0近似色	グレー	耐塩塗装
	リング付ホルダー (アルミダイカスト)	マンセルN4.0近似色	グレー	耐塩塗装
	防鳥虫網 (ステンレス)			
	ブラケット (SPHC)	: 溶融亜鉛メッキ		

取付金具 U字形ブラケット L形 水抜き穴2箇所付

使用ねじ類 電食防止処理付ステンレス製

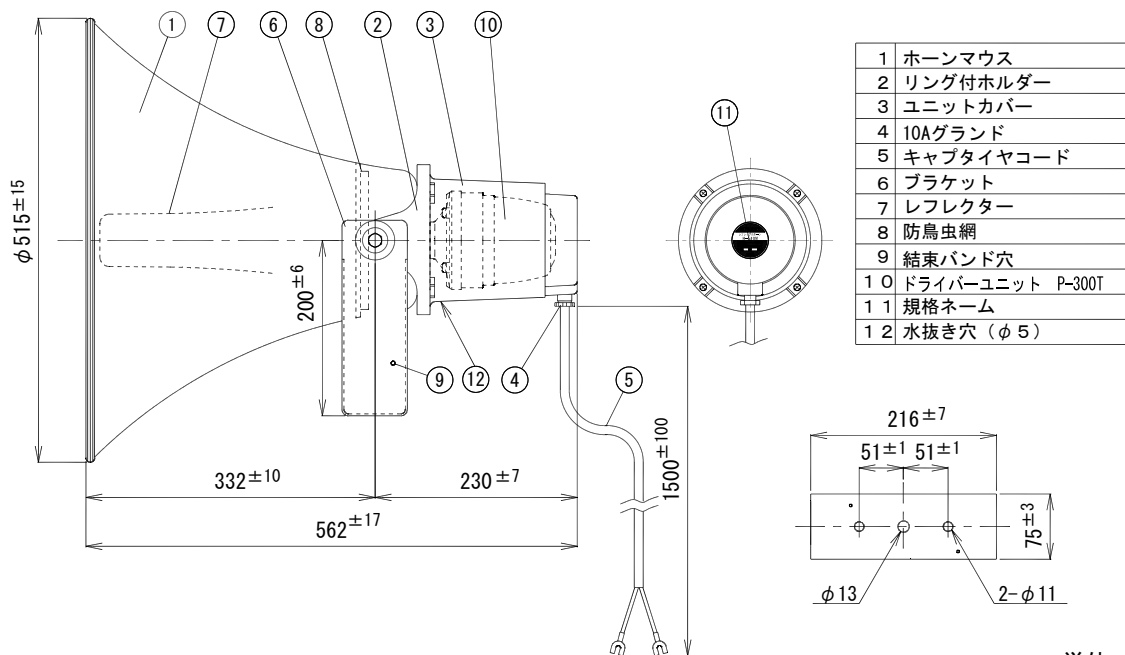
質量 約6.7kg

付属品 M10×40ステンレスセムスボルト×2、 M10用平ワッシャー×2、 M10ナット×4、取扱説明書/安全編×1

適用規格 JIS C 5504 ホーンスピーカーに準拠

特徴・用途

防災行政無線専用ホーンスピーカーです。  
60mまでの風速に耐える構造で、ホーン中に防鳥虫網付きで鳥虫害による音導障害を防止します。  
コード引込部にグラウンド締付け方式の防水ユニットカバーを採用し、風雨によるドライバーユニットの損傷を軽減します。電食防止をほどこしたステンレスねじ類の採用により耐食性に優れています。



単位 mm

営業

AE07

今後改良のため、予告なく変更することがあります。

製造元 日本電音株式会社 販売元 ユニペックス株式会社